



BTL-1300 TRAC

РУКОВОДСТВО ПОЛЬЗОВАТЕЛЯ

СОДЕРЖАНИЕ

1. РУКОВОДСТВО ПОЛЬЗОВАТЕЛЯ	3
1.1 Назначение.....	3
1.2 Кушетка BTL-1300 Trac.....	3
1.3 Внешний вид BTL-1300 Trac.....	3
1.4 Блок управления.....	3
1.5 Инструкция по сборке BTL-1300 Trac.....	4
1.6 Схематическое изображение BTL-1300 Trac.....	4
1.7 Подключение к сети.....	4
1.8 Чистка и уход.....	5
1.9 Меры безопасности.....	5
1.10 Используемые символы.....	6
2. ТЕХНИЧЕСКИЕ ХАРАКТЕРИСТИКИ	7
2.1 Технические характеристики BTL-1300 Trac.....	7
2.2 Аксессуары для BTL-1300 Trac.....	8
2.3 Производитель.....	9

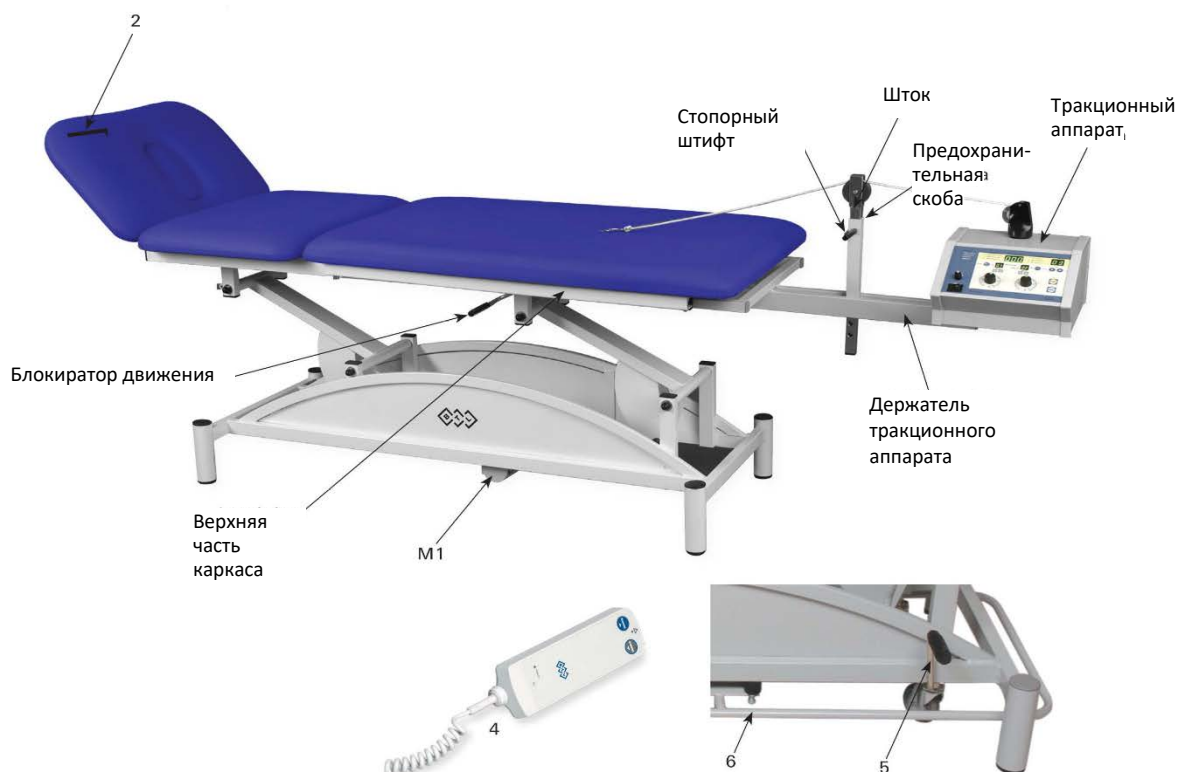


1. РУКОВОДСТВО ПОЛЬЗОВАТЕЛЯ

1.1 НАЗНАЧЕНИЕ

Кушетки предназначены для медицинского использования, для расположения и поддержания положения тела пациента во время проведения терапии и диагностических процедур.

1.2 КУШЕТКА BTL-1300 TRAC



1.3 ВНЕШНИЙ ВИД BTL-1300 TRAC

BTL-1300 состоит из трех взаимосвязанных функциональных частей и блока управления. Первая часть представляет собой электрический мотор с ручным, ножным переключателями и/или с переключателем корпуса; вторая часть — металлический каркас, который позволяет регулировать наклон верхней секции и третья часть — область размещения пациента, которая в свою очередь состоит из железного корпуса, фанеры, обивки.

1.4 БЛОК УПРАВЛЕНИЯ

- Ручной переключатель (4) — позволяет регулировать высоту кушетки, а также среднюю часть корпуса с помощью индикаторной стрелки.
- Ножной переключатель — нажимая на педаль, можно регулировать высоту кушетки.
- При нажатии на педаль (5) кушетка поднимается.



- Регулирование подголовника: потяните рычаг на себя **(2)** (подголовник будет подниматься) и отпустите его, когда он достигнет нужной высоты. Для опускания подголовника: одновременно потяните рычаг на себя и надавите на подголовник. Отпустите рычаг, когда подголовник достигнет нужного уровня.
- Каркасный переключатель **(6)** — поднимите кушетку с помощью вашей ноги или надавите на нее для регулирования высоты кушетки.
- Регулирование высоты с помощью шкива — снимите предохранительную задвижку, держите вал шкива руками, уберите замыкающий штифт, установите шкив на нужную высоту, затем вставьте замыкающий штифт и далее предохранительную задвижку.
- Блокировка движения — переместите рычаг на себя (который расположен с двух сторон); секция для ног заблокирована (пациент лежит на кушетке). Затем разблокируйте движение, соедините кабель тракционного аппарата с ремнем на теле пациента, далее можете начать процедуру.

Примечание: номер и тип средства управления различаются в зависимости от модели.

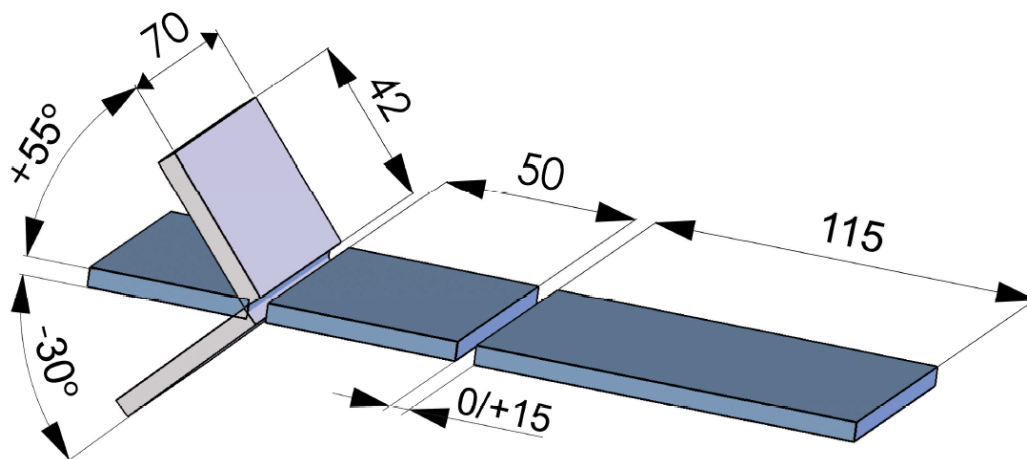
1.5 ИНСТРУКЦИЯ ПО СБОРКЕ BTL-1300 TRAC

Для защиты держателя тракционного аппарата и снижения габаритных размеров в процессе транспортировки держатель тракционного аппарата тележки доставляют отдельно. Присоедините ее к верху каркаса с помощью 4 винтов с гайками и плотно закрутите.

1.6 СХЕМАТИЧЕСКОЕ ИЗОБРАЖЕНИЕ BTL-1300 TRAC

- Трехсекционная кушетка (головная часть без упоров для рук, средняя секция и секция для ног)

Горизонтальное движение секции для ног



1.7 ПОДКЛЮЧЕНИЕ К СЕТИ

- Подключите пульт управления к **(M1)** — контроль модуля/мотора за подниманием области расположения пациента.
- Подключите главный кабель от **(M1)** к сети.



- Используя пульт управления, проверьте регулировки кушетки.

1.8 ЧИСТКА И УХОД

- Мойте обивку неабразивными моющими средствами. Для дезинфекции используйте, например, 10% Перстерил. Не используйте средства, содержащие ацетон!
- Мы рекомендуем один раз в месяц проводить тщательный осмотр кушетки (для выявления поврежденных кабелей, нарушений их изоляции и т. д.). В случае выявления повреждений обратитесь к сервисному инженеру. Не используйте кушетку в случае ее механических или каких-либо других повреждений.
- Мы рекомендуем проверять прикрученные части кушетки и при необходимости докручивать их по крайней мере один раз в год. Головки винтов и гайки могут быть закрыты пластиковыми покрытиями, снимайте их, перед тем как докрутить, и возвращайте после этого на место.
- Ни одна из частей кушетки не нуждается в дезинфекции и стерилизации.
- Подшипники на металлическом каркасе представлены в виде пластиковых, железных или медных гильз. Мы рекомендуем смазывать медную гильзу вазелином раз в год.

Рекомендуемые чистящие средства для искусственной кожи: **Kunstleder-Reiniger-Konzentrat.**

Характеристика данного чистящего средства: разработано для регулярной щадящей чистки поверхностей из искусственной кожи производства Vowalon, используемой для наших кушеток и кресел. Средство бережно очищает глубокие поры, не нарушая целостности искусственной кожи.

Применение: для ежедневного использования, разбавьте водой до 1% раствора; для тщательной обработки используйте 3% раствор. Распылите раствор на поверхность обивки, оставьте его на 1 минуту, затем протрите поверхность полотенцем. Можно улучшить очищающий эффект, используя для раствора теплую воду (40°).

Хранение: 2 года в закрытой упаковке; разбавленный раствор используйте в течение 7 дней.

1.9 МЕРЫ БЕЗОПАСНОСТИ

- Перед первым использованием кушетки внимательно прочитайте руководство пользователя.
- Персонал, работающий с кушетками, должен быть обучен работе на ней, техническому обслуживанию, а также предупрежден о мерах безопасности.
- Электропроводка, через которую будет подключен аппарат, должна быть установлена и протестирована в соответствии со стандартами.
- Кушетку нельзя использовать, если существует риск взрывоопасности или попадания воды.
- Не разбирайте кушетку! Удаление защитного покрытия может повлечь риск поражения электрическим током.
- Кушетка не содержит и не излучает токсических веществ во время процедуры, хранения или транспортировки при соблюдении описанных условий.
- Передвигать кушетку с помощью колесиков можно только на ровной поверхности, в других случаях необходимо поднимать ее.
- Если кушетку необходимо расположить на неровном полу, исключите неровности с помощью винтов для регулирования высоты, расположенных на каркасе кушетки.
- Педали, поднимающие поверхность, расположены с двух сторон секции для ног.
- Внимание: располагайте кушетку горизонтально! Место под кушеткой должно быть свободным. Люди или предметы не должны находиться под кушеткой.



- Максимальный вес пациента не должен превышать 150 кг. Не перегружайте кушетку и не прыгайте на ней!
- Не кладите руки и не располагайте вещи между подвижными частями кушетки.
- Если кушетка подвержена воздействию солнечных лучей или других источников тепла, она может перегреться, что приведет к повреждению кожи пациента. Если необходимо, используйте простынь или гигиенические салфетки.
- Если ДСП влажная, она теряет свою прочность. Избегайте попадания воды на ДСП (особенно в случае повреждения искусственной кожи и при дальнейшей чистке).
- Если у вас кушетка с колесиками, перед передвижением кушетки убедитесь, что колесики не заблокированы.
- Не забудьте разблокировать движение секции для ног до начала движения модуля!
- Никогда не используйте кушетку без предохранителя в замыкающем штифте.

1.10 ИСПОЛЬЗУЕМЫЕ СИМВОЛЫ

	Осторожно!
	Рабочие части типа В
	Следуйте инструкциям по эксплуатации (руководство пользователя)
	Утилизация отходов электрического и электронного оборудования
	Производитель
	Серийный номер
	Дата производства
	Оборудование класса II

2. ТЕХНИЧЕСКИЕ ХАРАКТЕРИСТИКИ

Идентификация оборудования	BTL-1300 Trac
Условия работы	
Температура окружающей среды	От –10°С до +55°С
Относительная влажность	От 30% до 75%
Атмосферное давление	От 700 до 1060 гПа
Расположение	горизонтальное
Режим работы	непрерывный
Условия транспортировки и хранения	
Температура окружающей среды	От –10°С до +55°С
Относительная влажность	От 25% до 85%
Атмосферное давление	От 650 до 1100 кПа
Расположение	горизонтальное
Максимальный срок эксплуатации	1 год
Источник питания	
Напряжение	От 200 до 240 В (в соответствии с источником питания) От 100 до 127 В (в соответствии с источником питания)
Частота	От 50 до 60 Гц
Электрическое напряжение	
Сеть электропитания	4 кВ
Классификация	
Класс в соответствии с EN 60601-1	II
Тип рабочей части	B
Класс в соответствии с MDD 93/42/ЕЕС	I
IP код	IP 44

2.1 ТЕХНИЧЕСКИЕ ХАРАКТЕРИСТИКИ BTL-1300 TRAC

Модель	BTL-1300 Trac
Номер заказа	T013.011
Длина (см)	210
Отверстие для лица	о
Электрическое регулирование высоты	х
Стандартная ширина (см)	70
Ручной переключатель	х
Регулируемая высота: 42–95 см	х
Перемещение подвижной секции для ног: 15 см	х
Угол регулирования головной секции: +55°/–30°	х
Вес: 110 кг	х
Нагрузочная способность: 170 кг	х
Источник питания: 230 В /50 Гц	х
Источник питания: 120 В /50 Гц	о

х = стандартная комплектация

о = дополнительно

– = неприменимо



2.2 АКССУАРЫ ДЛЯ BTL-1300 TRAC

Модель	BTL-1300 Trac
Ножной переключатель номер заказа T013.007	o
Каркасный переключатель для регулирования высоты номер заказа T013.009	o
Направляющий ролик номер заказа T013.006	o
Держатель для гигиенической бумаги номер заказа T010.027	o
Аксессуары для тренировки	o
Фиксирующая консоль номер заказа T010.029	o
Табурет с регулируемой высотой номер заказа T010.028	o

o = дополнительно

- = неприменимо



2.3 ПРОИЗВОДИТЕЛЬ

BTL zdravotnicka technika, a.s.

Santrochova 16

162 00 Praha 6

Czech Republic

E-mail: sales@btlnet.com

<http://www.btlnet.com>

По вопросам технического обслуживания, пожалуйста, обращайтесь в сервисный отдел: service@btlnet.com.

© Все права защищены. Никакая часть данного руководства не может быть воспроизведена, сохранена в научно-исследовательском центре или передана любыми средствами, включая электронные, механические, фотографические или другие документы, без предварительного согласия BTL Zdravotnicka technika a.s.

BTL Zdravotnicka technika a.s. проводит политику непрерывного развития. Таким образом, она оставляет за собой право вносить любые изменения и улучшения в изделия без предварительного уведомления.

Содержание данного документа предоставляется на условиях «как есть». За исключением случаев, предусмотренных применимыми законами, гарантия любого рода, будь то явно выраженная или подразумеваемая, в отношении точности, надежности или содержания этого документа отсутствует. BTL Zdravotnicka technika a.s. оставляет за собой право вносить изменения в данный документ или отозвать его в любое время без предварительного уведомления.



