

Руководство оператора

Серия HyLED 8600/HyLED 8600M

Светодиодные хирургические светильники

Авторские права



На устройстве имеется маркировка CE, указывающая, что оно соответствует положениям директивы ЕС 93/42/ЕЕС по медицинским устройствам, а также основным требованиям Приложения I данной директивы.

Данное устройство соответствует требованиям стандарта EN 60601-1-2 «Электромагнитная совместимость. Электроаппаратура медицинская».


© Nanjing Mindray Bio-Medical Electronics Co., Ltd., 2011-2015. Все права защищены.
Дата выпуска настоящего руководства — 03-2015 г. (версия 5).

Заявление о правах на интеллектуальную собственность

Компания NANJING MINDRAY BIO-MEDICAL ELECTRONICS CO., LTD. (далее именуемая «компания Mindray») обладает правами на интеллектуальную собственность в отношении настоящего изделия и настоящего руководства. Настоящее руководство может содержать ссылки на информацию, защищенную авторскими правами или патентами, и не предоставляет никакой лицензии в соответствии с патентными правами компании Mindray или других правообладателей.

Компания Mindray намерена сохранять конфиденциальность содержания настоящего руководства. Разглашение информации, содержащейся в настоящем руководстве, каким бы то ни было способом без письменного разрешения компании Mindray категорически запрещается.

Редактирование, внесение поправок, воспроизведение, распространение, передача в аренду, адаптация, перевод или изменение настоящего руководства каким бы то ни было способом без письменного разрешения компании Mindray категорически запрещается.

mindray ,  и **MINDRAY** являются товарными знаками, зарегистрированными или иным образом защищенными, компании Shenzhen Mindray Bio-Medical Electronics

Co., Ltd. **HyLite** ,  и **HyLED** являются товарными знаками, зарегистрированными или иным образом защищенными, компании Nanjing Mindray Bio-Medical Electronics Co., Ltd в Китае и других странах. Все прочие товарные знаки, содержащиеся в тексте настоящего руководства, используются исключительно в информационных или редакционных целях. Они являются собственностью соответствующих правообладателей.

Ответственность изготовителя

Содержание настоящего руководства может быть изменено без предварительного уведомления.

Предполагается, что вся информация, содержащаяся в настоящем руководстве, не содержит ошибок. Компания Mindray не несет ответственности за ошибки, содержащиеся в тексте настоящего документа, равно как и за случайные или косвенные убытки, понесенные вследствие предоставления, реализации или использования настоящего руководства.

Компания Mindray несет ответственность за безопасность, надежность и рабочие характеристики настоящего устройства только в том случае, если:

- все действия по установке, расширению, изменению, модификации, а также ремонтные работы настоящего устройства выполняются техническим персоналом, уполномоченным компанией Mindray;
- электрическая проводка в помещении, где установлено данное устройство, соответствует действующим национальным и региональным нормативам;
- устройство используется в соответствии с руководством по эксплуатации.

ПРИМЕЧАНИЕ

- Устройство должно использоваться только квалифицированным и обученным медицинским персоналом.

⚠ ВНИМАНИЕ!

- Необходимо, чтобы в больнице или ином учреждении, где используется данное устройство, соблюдался надлежащий план технического и профилактического обслуживания. Невыполнение указанных требований может привести к выходу изделия из строя или
-

Гарантия

НАСТОЯЩАЯ ГАРАНТИЯ ЯВЛЯЕТСЯ ИСКЛЮЧИТЕЛЬНОЙ И ПРИМЕНЯЕТСЯ ВМЕСТО ВСЕХ ПРОЧИХ ГАРАНТИЙ, ЯВНЫХ ИЛИ ПОДРАЗУМЕВАЕМЫХ, ВКЛЮЧАЯ ГАРАНТИИ ТОВАРНОЙ ПРИГОДНОСТИ ИЛИ ПРИГОДНОСТИ ДЛЯ ИСПОЛЬЗОВАНИЯ ПО НАЗНАЧЕНИЮ.

Освобождение от ответственности

Согласно настоящей гарантии, компания Mindray снимает с себя обязательства и не несет ответственности за транспортные или иные расходы, а также не несет ответственности за прямые, косвенные или случайные убытки или задержки, обусловленные ненадлежащим использованием устройства или же использованием запасных частей или дополнительных принадлежностей, не рекомендованных к применению компанией Mindray, а также ремонтными работами, произведенными лицами, не относящимися к техническому персоналу, уполномоченному компанией Mindray.

Настоящая гарантия не распространяется на следующие случаи:

- **Повреждение или неисправность, обусловленные ненадлежащим использованием устройства или неправильными действиями оператора.**
- **Повреждение или неисправность, обусловленные нестабильностью электропитания или подключением к сети электропитания ненадлежащего номинала.**
- **Повреждение или неисправность, обусловленные форс-мажорными обстоятельствами, такими как пожар или землетрясение.**
- **Повреждение или неисправность, обусловленные использованием и ремонтом устройства неквалифицированным или неполномоченным обслуживающим персоналом.**
- **Неисправность устройства или компонента устройства с неразборчивым серийным номером.**
- **Другие неисправности, не обусловленные самим устройством или его компонентом.**

Порядок возврата продукции

Процедура возврата

Если возникает необходимость возврата устройства или его компонента в компанию Mindray, следуйте указаниям, приведенным ниже.

Право на возврат: обратитесь в службу технической поддержки и получите номер авторизации. Этот номер должен находиться на внешней поверхности контейнера для транспортировки. Если он нанесен нечетко, обратная отправка не будет санкционирована. Укажите номер модели, серийный номер, а также краткое описание причины возврата.

Фрахтовая политика: заказчик берет на себя любые расходы на перевозку при доставке настоящего устройства в компанию Mindray для дальнейшего обслуживания (включая таможенные сборы).

Адрес возврата: компонент (компоненты) или устройство следует отправлять по адресу, предоставленному службой технической поддержки.

Контактная информация

Изготовитель: Nanjing Mindray Bio-Medical Electronics Co., Ltd.
Адрес: 666# Middle Zhengfang Road, Jiangning, 211100 Nanjing, Jiangsu, P.R.China
Тел.: +86 25 66082666
Факс: +86 755 26582680-26666

Представительство в ЕС: Shanghai International Holding Corp. GmbH (Европа)
Адрес: Eiffestrasse 80, 20537 Hamburg, Germany
Тел.: 0049-40-2513175
Факс: 0049-40-255726

Содержание

1	Описание системы	1-1
1.1	Основные компоненты	1-1
1.2	Определения	1-6
1.2.1	Графические символы	1-6
1.2.2	Предупреждающие символы	1-7
1.3	Назначение	1-8
1.4	Основные указания по технике безопасности	1-9
1.4.1	Предотвращение травм	1-9
1.4.2	Предотвращение повреждения устройства	1-11
2	Ежедневные процедуры	2-1
2.1	Подготовка к работе	2-1
2.1.1	Общие процедуры	2-1
2.1.2	HyLED 8600	2-2
2.1.3	HyLED 8600M	2-2
2.1.4	Предупредительная этикетка (HyLED 8600M)	2-3
2.2	Процедуры	2-5
2.2.1	Общие процедуры	2-5
2.2.2	Установка стерилизуемой рукоятки	2-5
2.2.3	Снятие стерилизуемой рукоятки	2-6
2.2.4	Регулировка положения осветительного блока	2-7
2.2.5	Использование панели управления	2-10
2.2.6	Использование сенсорной панели управления с регулировкой светового поля (дополнительно)	2-20
2.2.7	Использование сенсорной панели управления с регулировкой цветовой температуры и светового поля (дополнительно)	2-25
2.2.8	Использование настенной панели управления (дополнительно)	2-30
2.3	Использование поворотной встроенной камеры (дополнительно)	2-31
2.3.1	Общие процедуры	2-31
2.3.2	Установка поворотной встроенной камеры	2-31
2.3.3	Установка стерилизуемой рукоятки поворотной встроенной камеры	2-32
2.3.4	Снятие стерилизуемой рукоятки поворотной встроенной камеры	2-33
2.3.5	Снятие поворотной встроенной камеры	2-33
2.3.6	Использование панели управления/сенсорной панели управления (дополнительно)	2-34

	2.3.7 Использование пульта дистанционного управления (дополнительно)	2-34
2.4	Использование подвесной камеры (дополнительно)	2-35
	2.4.1 Общие процедуры	2-35
	2.4.2 Установка стерилизуемой рукоятки подвесной камеры	2-35
	2.4.3 Снятие стерилизуемой рукоятки подвесной камеры	2-36
	2.4.4 Использование панели управления	2-37
	2.4.5 Использование пульта дистанционного управления (дополнительно)	2-38
2.5	Использование дисплея (дополнительно)	2-40
	2.5.1 Подключение видеокабеля	2-40
	2.5.2 Установка стерилизуемой рукоятки дисплея	2-41
	2.5.3 Снятие стерилизуемой рукоятки дисплея	2-41
3	Техническое обслуживание	3-1
3.1	Периодичность технического обслуживания	3-1
3.2	Чистка и дезинфекция	3-2
	3.2.1 Общие процедуры	3-2
	3.2.2 Рекомендованные чистящие и дезинфицирующие средства	3-2
	3.2.3 Чистящие и дезинфицирующие средства, запрещенные к применению	3-2
3.3	Уход за внешней поверхностью осветительного блока	3-3
	3.3.1 Периодичность технического обслуживания	3-3
	3.3.2 Чистка и дезинфекция	3-3
3.4	Обслуживание сенсорной панели управления (дополнительно)	3-5
	3.4.1 Периодичность технического обслуживания	3-5
	3.4.2 Чистка и дезинфекция	3-5
3.5	Обслуживание стерилизуемой рукоятки	3-6
	3.5.1 Периодичность технического обслуживания	3-6
	3.5.2 Снятие стерилизуемой рукоятки	3-6
	3.5.3 Чистка и дезинфекция	3-6
	3.5.4 Стерилизация	3-6
3.6	Обслуживание резервного аккумуляторного блока (дополнительно)	3-8
	3.6.1 Периодичность технического обслуживания	3-8
	3.6.2 Метод обслуживания	3-8
3.7	Калибровка сенсорного экрана (дополнительно)	3-9
3.8	Замена батарейки в пульте дистанционного управления (дополнительно)	3-12
3.9	Регулировка системы	3-13
	3.9.1 Регулировка степени фиксации	3-13
	3.9.2 Регулировка пружинного кронштейна	3-14

	3.9.3 Регулировка степени фиксации шарнирного держателя и осветительного блока.....	3-19
	3.9.4 Регулировка фиксации поворотной панели управления	3-22
4	Устранение неисправностей.....	4-1
5	Приложения.....	5-1
A	Технические характеристики.....	5-1
A.1	Классификация.....	5-1
A.2	Условия эксплуатации.....	5-3
A.3	Оптические параметры.....	5-6
A.4	Технические характеристики камеры.....	5-8
A.5	Электромагнитная совместимость.....	5-9
B	Предметный указатель.....	5-16

Эта страница специально оставлена пустой.

1 Описание системы

1.1 Основные компоненты

На рисунке ниже показаны основные компоненты хирургических светильников серии HyLED 8600/HyLED 8600M.

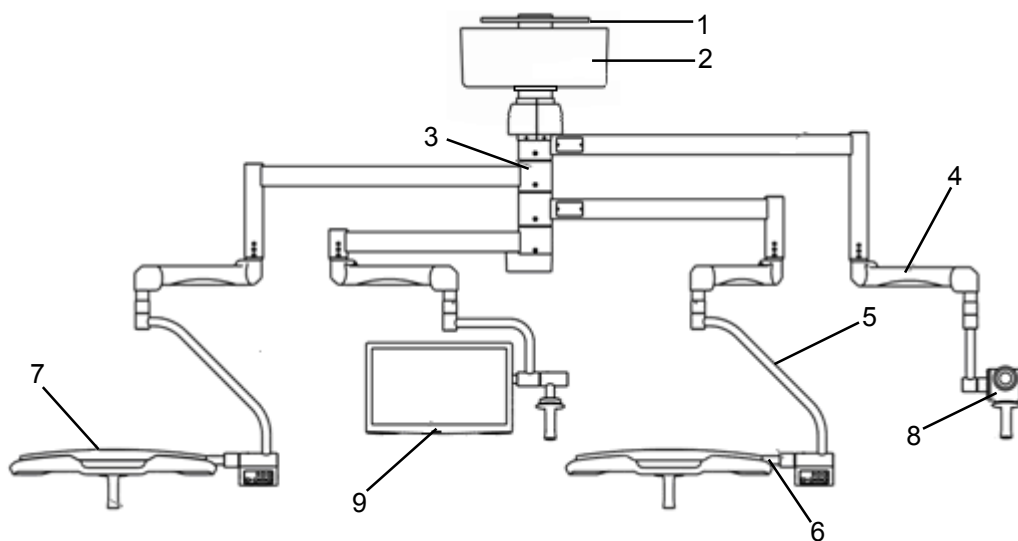


Рисунок 1-1. Светильник HyLED 8600 с подвесной камерой

- | | |
|-------------------------------------|---------------------------------------|
| 1. Трубка с фланцем | 2. Потолочный колпак |
| 3. Блок поворотного кронштейна | 4. Стандартный пружинный кронштейн |
| 5. Вертикальный шарнирный держатель | 6. Горизонтальный шарнирный держатель |
| 7. Осветительный блок HyLED 8600 | 8. Подвесная камера (дополнительно) |
| 9. Дисплей (дополнительно) | |

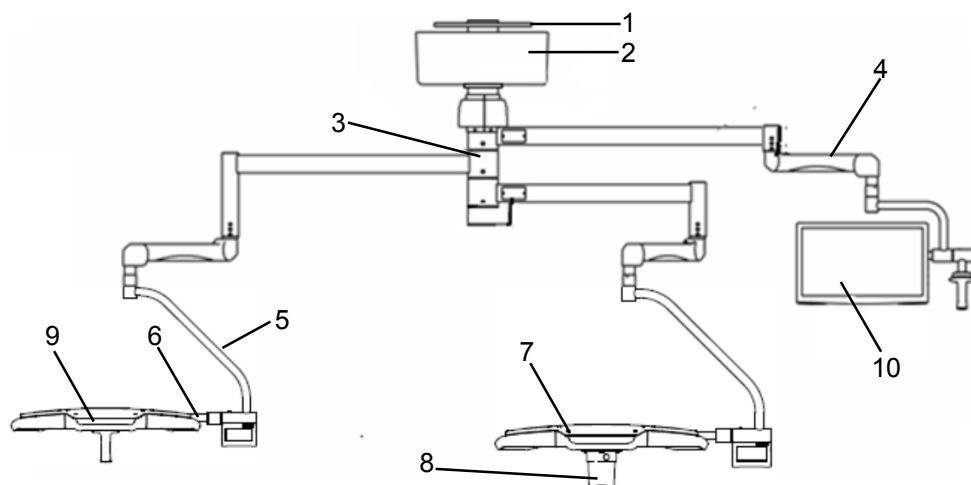


Рисунок 1-2. Светильник NuLED 8600 со встроенной камерой

- | | |
|--|---------------------------------------|
| 1. Трубка с фланцем | 2. Потолочный колпак |
| 3. Блок поворотного кронштейна | 4. Стандартный пружинный кронштейн |
| 5. Вертикальный шарнирный держатель | 6. Горизонтальный шарнирный держатель |
| 7. Осветительный блок NuLED 8600 со встроенной камерой (дополнительно) | 8. Встроенная камера (дополнительно) |
| 9. Осветительный блок NuLED 8600 | 10. Дисплей (дополнительно) |

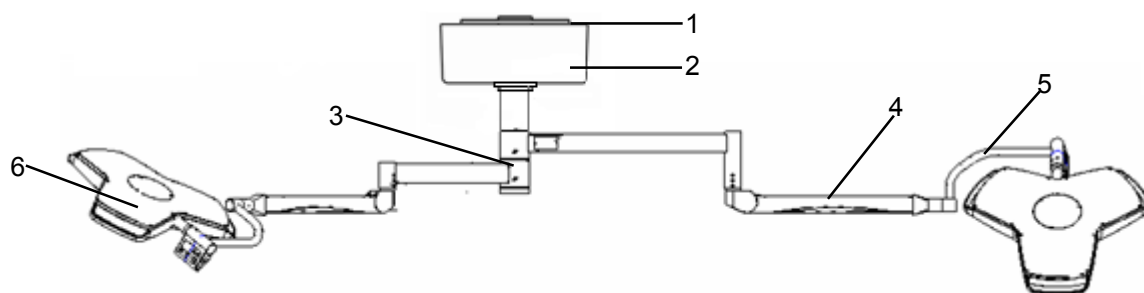


Рисунок 1-3. Светильник NuLED 8600 для помещений с низким потолком

- | | |
|--------------------------------|--|
| 1. Трубка с фланцем | 2. Потолочный колпак |
| 3. Блок поворотного кронштейна | 4. Пружинный кронштейн для помещений с низким потолком (дополнительно) |
| 5. Шарнирный держатель | 6. Осветительный блок |

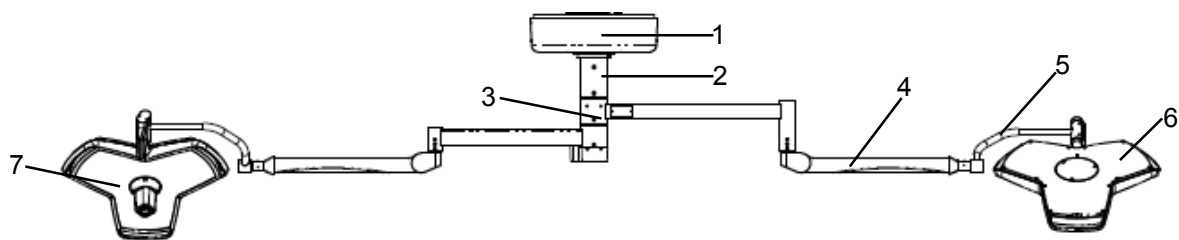


Рисунок 1-4. Светильник HyLED 8600 со встроенной камерой для помещений с низким потолком

- | | |
|--|--|
| 1. Потолочный колпак | 2. Трубка с фланцем |
| 3. Блок поворотного кронштейна | 4. Пружинный кронштейн для помещений с низким потолком (дополнительно) |
| 5. Шарнирный держатель | 6. Осветительный блок HyLED 8600 |
| 7. Осветительный блок HyLED 8600 со встроенной камерой (дополнительно) | |

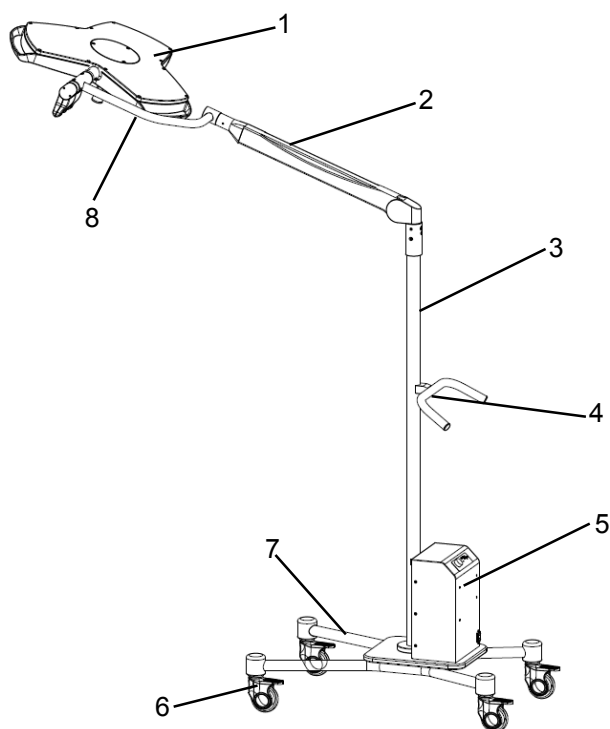


Рисунок 1-5. Светильник HyLED 8600M

- | | |
|-----------------------|------------------------|
| 1. Осветительный блок | 2. Пружинный кронштейн |
| 3. Стойка | 4. Рукоятка |
| 5. Блок питания | 6. Колеса |
| 7. Основание | 8. Шарнирный держатель |

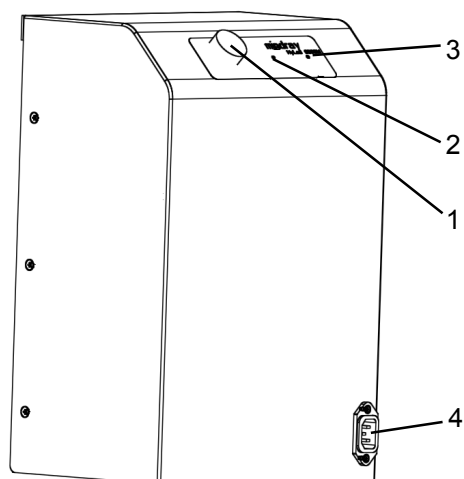


Рисунок 1-6. Блок питания HyLED 8600M

- | | |
|--------------------------------------|------------------------------|
| 1. Основной выключатель | 2. Индикатор питания от сети |
| 3. Индикатор питания от аккумулятора | 4. Разъем питания |

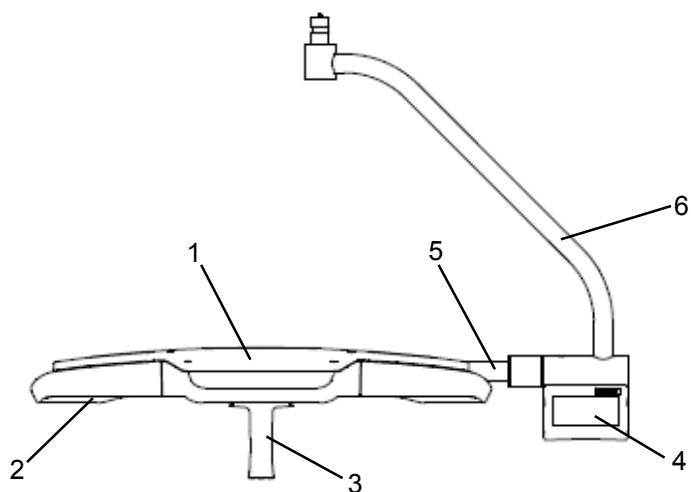


Рисунок 1-7. Осветительный блок HyLED 8600

- | | |
|---------------------------------------|--|
| 1. Купол светильника | 2. Стекло |
| 3. Блок рукоятки (стерилизуемый) | 4. Панель управления/сенсорная панель управления (дополнительно) |
| 5. Горизонтальный шарнирный держатель | 6. Вертикальный шарнирный держатель |

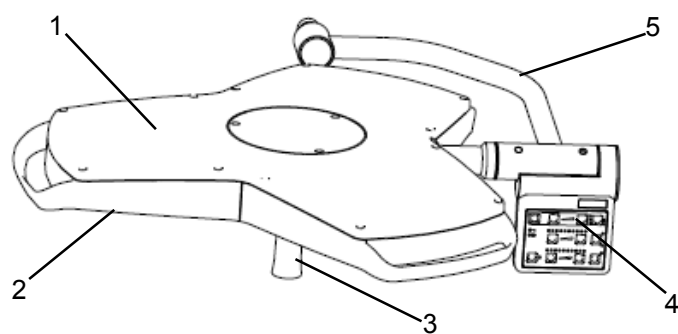


Рисунок 1-8. Осветительный блок NuLED 8600M





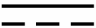



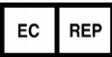

- | | |
|----------------------------------|--|
| 1. Купол светильника | 2. Стекло |
| 3. Блок рукоятки (стерилизуемый) | 4. Панель управления/сенсорная панель управления (дополнительно) |
| 5. Шарнирный держатель | |






1.2 Определения

1.2.1 Графические символы

На корпусе хирургического светильника могут иметься следующие символы.



Таблица 1-1. Значение символов

Символ	Значение
	Внимание! Обратитесь к прилагаемой документации
	Защитное заземление
	Эквипотенциальная клемма
	Переменный ток
	Постоянный ток
	Серийный номер
	Дата изготовления
	Изготовитель
	Уполномоченный представитель в ЕС
	Ограничение температуры

	Ограничение влажности
	Ограничение атмосферного давления
	<p>Символ WEEE</p> <p>Следующее определение символа WEEE применимо только для стран-членов ЕС: этот символ обозначает, что данное изделие не подлежит утилизации как бытовые отходы. Утилизируя данное изделие надлежащим образом, вы сможете предотвратить загрязнение окружающей среды и нанесение вреда здоровью людей. Дополнительные сведения о процедуре возврата и переработки данного изделия можно получить в компании, у которой оно было приобретено.</p>
	Предупреждение об электростатическом разряде
	<p>Обозначение для изделий класса I.</p> <p>Разработано и произведено в соответствии с директивой ЕС 93/42/ЕЕС по медицинским устройствам.</p>

1.2.2 Предупреждающие символы

Таблица 1-2. Значение предупреждающих символов

Символ	Значение
	Ознакомьтесь со сведениями, приведенными после этого символа. Это предостережение касается действий, которые могут привести к травме.
	Ознакомьтесь со сведениями, приведенными после этого символа. Это предупреждение касается действий, которые могут привести к повреждению устройства или другого оборудования.
	Ознакомьтесь со сведениями, приведенными после этого символа. Это примечание содержит сведения, требующие внимания.

1.3 Назначение

Хирургические светильники серии HyLED 8600/HyLED 8600M предназначены для проведения хирургических, терапевтических и диагностических процедур в операционной или процедурном кабинете.

Конфигурация с двумя или тремя осветительными блоками может использоваться в операционной в качестве отказоустойчивой осветительной системы для хирургии.

Конфигурация с одним осветительным блоком может использоваться в ходе диагностических/лечебных процедур в операционной или процедурном кабинете. Пациент не пострадает даже в случае прерывания процедуры из-за отключения освещения.

Эта передвижная конструкция может использоваться как вспомогательный светильник в дополнение к имеющемуся хирургическому светильнику в операционной. Она может использоваться в ходе диагностических/лечебных процедур в операционной или процедурном кабинете. Пациент не пострадает даже в случае прерывания процедуры из-за отключения освещения.

Перечень доступных моделей и их конфигураций приведен в таблице ниже.

Таблица 1-3. Доступные модели и конфигурации

Модель	Конфигурация
HyLED 8600	Один осветительный блок
HyLED 8600/8600	Два осветительных блока
HyLED 8600/8600/8600	Три осветительных блока
HyLED 8600M	Передвижной

ПРИМЕЧАНИЕ

- В данном руководстве приводится описание наиболее полной конфигурации хирургического светильника. Ваш светильник может быть оснащен не всеми перечисленными функциями. Используйте светильник в соответствии с его фактической конфигурацией. Если у вас возникнут вопросы, обращайтесь в службу технической поддержки, уполномоченную компанией Nanjing Mindray, или в региональное представительство компании.

1.4 Основные указания по технике безопасности

1.4.1 Предотвращение травм

▲ ВНИМАНИЕ!

- Хирургический светильник должен использоваться исключительно по назначению. Не используйте его для других целей.
 - Установка, техническое обслуживание и ремонт хирургического светильника должны осуществляться только персоналом, уполномоченным компанией Nanjing Mindray.
 - Хирургический светильник должен использоваться только обученным персоналом.
 - Перед использованием хирургического светильника внимательно прочитайте данное руководство по эксплуатации.
 - Используйте это руководство для обучения персонала эксплуатации, техническому обслуживанию и безопасному использованию хирургического светильника.
 - Во избежание опасности поражения электрическим током хирургический светильник следует подключать только к сети электропитания с защитным заземлением.
 - Убедитесь, что электрическая проводка в здании соответствует требованиям стандарта IEC 60364-7-710.
 - Не смотрите прямо на источник света, так как он очень яркий.
 - Длительное воздействие света может вызвать усталость глаз. Для длительных хирургических операций следует подбирать соответствующую яркость освещения.
 - Запрещается использовать хирургический светильник в пожароопасных и/или взрывоопасных зонах.
 - Воздействие света может привести к сухости тканей. Пользователь должен отрегулировать уровень освещенности в соответствии с предстоящей процедурой, особенно если одновременно используются несколько осветительных блоков, так как в этом случае общая интенсивность светового излучения может превышать 1000 Вт/м^2 .
 - Свет — это форма энергии, которая, при некоторых значениях длины волны, может не подходить для некоторых патологий.
 - В случае отключения питания будут работать только светильники,
-

подключенные к резервному источнику питания.

- После каждой стерилизации и перед каждым новым использованием стерилизуемой рукоятки убедитесь, что на ней нет трещин, проверьте надежность фиксации, установите рукоятку на светильник и защелкните ее.
- При установке хирургического светильника убедитесь в том, что он подсоединен к выключателю, с помощью которого можно отключить электропитание. Этот выключатель не является компонентом светильника. Перед проведением технического обслуживания или ремонта сначала убедитесь, что хирургический светильник отключен от сети электропитания.
- Прежде чем подключать какое-либо оборудование к хирургическому светильнику, убедитесь в том, что оно пригодно для использования в непосредственной близости от пациента.
- Во избежание возможного загрязнения окружающей среды использованные хирургические светильники, включая их компоненты, должны утилизироваться в соответствии с местными государственными или больничными нормативными требованиями.
- Любое оборудование, подключаемое к хирургическому светильнику, должно удовлетворять требованиям соответствующего стандарта EN/IEC (например, стандарта безопасности при работе с оборудованием информационных технологий IEC 60950, стандарта для медицинских электрических изделий IEC 60601-1 и соответствующих специальных стандартов и т.п.). Ответственность за соответствие системы в целом требованиям стандартов EN/IEC 60601-1 и EN/IEC 60601-1-2 несет лицо, подключающее дополнительное оборудование к хирургическому светильнику и меняющее конфигурацию системы. По любым вопросам, касающимся этих требований, обращайтесь в службу технической поддержки, уполномоченную компанией Nanjing Mindray, или к ее местному дистрибьютору.
- Не используйте светодиодные хирургические светильники в условиях МРТ.
- Не модифицируйте хирургический светильник без разрешения компании Nanjing Mindray.
- Не размещайте передвижной хирургический светильник в месте, где сложно выполнить отсоединение устройства.
- В случае неисправности светодиодной лампы обратитесь в службу технической поддержки, уполномоченную компанией Nanjing Mindray.
- Хирургические светильники, описанные в настоящем документе, могут быть оснащены конечными устройствами других производителей (например, дисплеями). Подробные сведения об эксплуатации таких

устройств см. в соответствующих инструкциях производителя.

1.4.2 Предотвращение повреждения устройства

⚠ ОСТОРОЖНО!

- При транспортировке или перемещении хирургического светильника необходимо соблюдать осторожность. Не повредите его при транспортировке или перемещении.
 - Используйте только детали, поставляемые компанией Nanjing Mindray.
 - Переносные и мобильные устройства радиосвязи могут влиять на работу медицинских устройств. Убедитесь в том, что условия эксплуатации хирургического светильника соответствуют предъявляемым требованиям. Дополнительные сведения см. в главе А.5.
 - Не дотрагивайтесь до контактов разъемов, помеченных символом, предупреждающим об электростатическом разряде. Не подключайте эти разъемы без надлежащих мер предосторожности для защиты от электростатического разряда. Подобные меры предосторожности могут включать использование одежды и обуви с антистатическими свойствами, прикосновение к клемме заземления до и во время подключения разъемов или использование антистатических перчаток, обеспечивающих электрическую изоляцию. Весь персонал, выполняющий вышеуказанные действия, должен получить инструкции по мерам предосторожности для защиты от электростатического разряда.
 - Убедитесь в том, что местная сеть электропитания подходит для дисплея.
 - Не используйте для очистки растворы, содержащие ионы хлора. Невыполнение данного требования может привести к повреждению устройства.
 - Использование запчастей других производителей может повлиять на характеристики ЭМС хирургического светильника, особенно в случае замены таких электрических деталей, как кабели, аккумуляторы и лампы.
-

Эта страница специально оставлена пустой.

2 Ежедневные процедуры

2.1 Подготовка к работе

2.1.1 Общие процедуры

Перед каждым использованием хирургического светильника:

1. Убедитесь в том, что стерилизуемая рукоятка стерильна. Описание процедуры стерилизации приводится в главе 3.5.4 .
2. Убедитесь в том, что:
 - осветительные блоки и кронштейны (поворотный и пружинный) не повреждены;
 - источник питания в помещении исправен;
 - температура и влажность в помещении соответствуют условиям эксплуатации светильника;
 - освещенность находится в пределах нормы;
 - осветительные блоки удерживаются в нужном положении;
 - камера и дисплей работают нормально;
 - резервный аккумуляторный блок (дополнительный) включен;
 - настенный блок управления (дополнительный) работает нормально.

⚠ ОСТОРОЖНО!

- Убедитесь в том, что хирургический светильник подключен к надежному источнику резервного питания и может автоматически переключаться на резервное питание в случае перебоев с электроэнергией.
 - Если используемый светильник оснащен резервным аккумуляторным блоком Mindray, убедитесь, что блок подключен к стенной розетке, которая соединена с источником бесперебойного питания, и не забудьте включить его перед началом работы. В противном случае аккумулятор не сможет работать при отключении сетевого питания.
 - После завершения всех операций на текущий день перед отключением питания в операционной убедитесь в том, что резервный
-

аккумуляторный блок выключен. В противном случае светильник будет работать от аккумулятора, пока тот не разрядится.

- В резервном аккумуляторе всегда есть ток утечки, даже при отключенном осветительном блоке. За счет тока утечки аккумулятор может разрядиться. Если вы завершили работу в операционной на текущий день или собираетесь закрыть операционную на несколько дней (например, на выходные или праздники), убедитесь в том, что резервный аккумуляторный блок выключен.
-

2.1.2 HyLED 8600

Светильник уже смонтирован и готов к использованию сразу после включения питания.

2.1.3 HyLED 8600M

Перед каждым использованием светильника HyLED 8600M:

1. Убедитесь, что аккумулятор заряжен, а источник питания включен.
2. Медленно и осторожно переместите передвижной светильник в нужное положение.
3. Заблокируйте колеса.
4. Убедитесь в том, что стерилизуемая рукоятка стерильна. Описание процедуры стерилизации приводится в главе 3.5.4 .

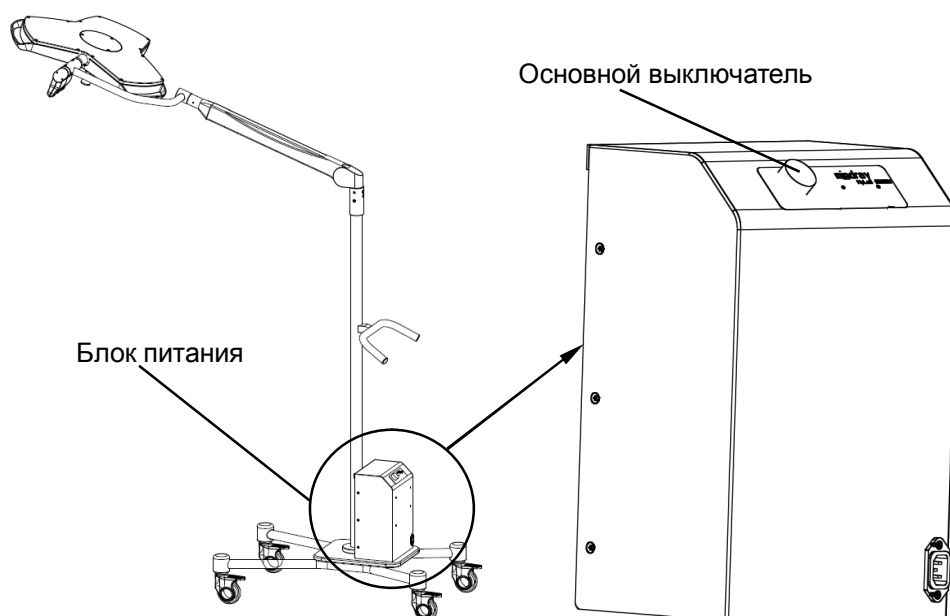


Рисунок 2-1. Светильник HyLED 8600M

⚠ ВНИМАНИЕ!

- После перемещения светильника HyLED 8600M в нужное положение заблокируйте колеса. Иначе мобильный светильник может сдвинуться, что может привести к повреждению оборудования и/или травме.
- Не опирайтесь на пружинный кронштейн. Иначе осветительный блок может сдвинуться, что может привести к повреждению оборудования и/или травме.

2.1.4 Предупредительная этикетка (HyLED 8600M)

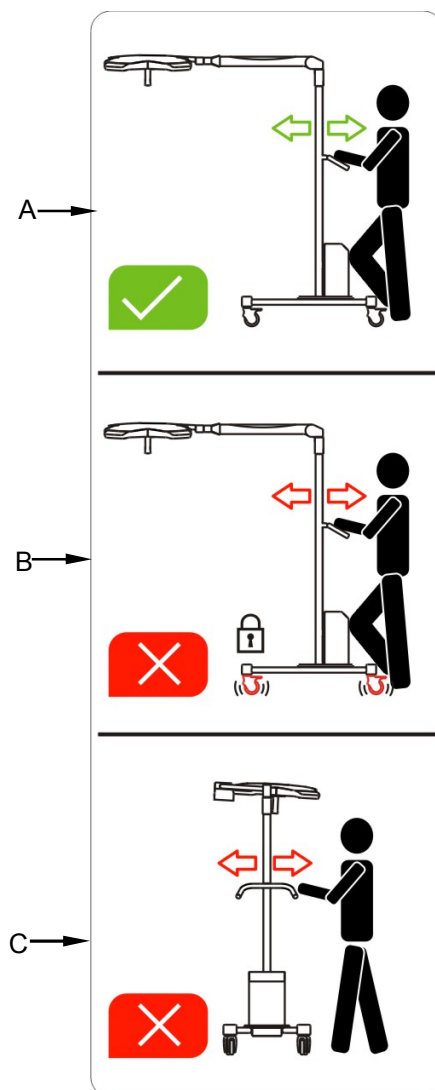


Рисунок 2-2. Предупредительная этикетка (HyLED 8600M)

На ней указано следующее:

A — правильный способ перемещения хирургического светильника.

B — не перемещайте хирургический светильник, если колеса заблокированы.

C — не перемещайте хирургический светильник, прилагая усилия к одной из сторон.

▲ ВНИМАНИЕ!

- Обращайте внимание на расположение провода. Не споткнитесь об него.

▲ ОСТОРОЖНО!

- Не перемещайте хирургический светильник, если колеса заблокированы.
 - Перемещайте передвижной хирургический светильник, только держа его за рукоятку на стойке.
 - Не вставляйте на основание.
 - Передвижной хирургический светильник следует перемещать по ровной поверхности. Убедитесь, что скорость перемещения не превышает скорость ходьбы.
 - Не используйте для перемещения передвижного хирургического светильника стерилизуемую рукоятку.
 - Следует блокировать колеса, когда передвижной хирургический светильник находится в нужном месте.
-

2.2 Процедуры

2.2.1 Общие процедуры

Вы можете:

1. Регулировать положение осветительного блока с помощью стерилизуемой рукоятки.
2. Включать и выключать осветительный блок с помощью панели управления/сенсорной панели управления.
3. Регулировать цветовую температуру с помощью панели управления/сенсорной панели управления.
4. Регулировать световое поле с помощью панели управления/сенсорной панели управления.
5. Регулировать яркость освещения на осветительном блоке с помощью панели управления/сенсорной панели управления.
6. Включать подсветку для малоинвазивной хирургии с помощью панели управления/сенсорной панели управления.
7. Включать режим максимальной освещенности с помощью панели управления/сенсорной панели управления.

▲ ВНИМАНИЕ!

- Не смотрите прямо на источник света, так как он очень яркий.
 - Не опирайтесь на пружинный кронштейн.
 - Воздействие света может привести к сухости тканей. Пользователь должен отрегулировать уровень освещенности в соответствии с предстоящей процедурой, особенно если одновременно используются несколько осветительных блоков, так как в этом случае общая интенсивность светового излучения может превышать 1000 Вт/м^2 .
-

2.2.2 Установка стерилизуемой рукоятки

Для установки стерилизуемой рукоятки выполните следующие действия:

1. Наденьте стерилизуемую рукоятку на центральную рукоятку.
2. Нажмите на стерилизуемую рукоятку до щелчка.

3. Потяните стерилизуемую рукоятку на себя и убедитесь, что она зафиксирована.

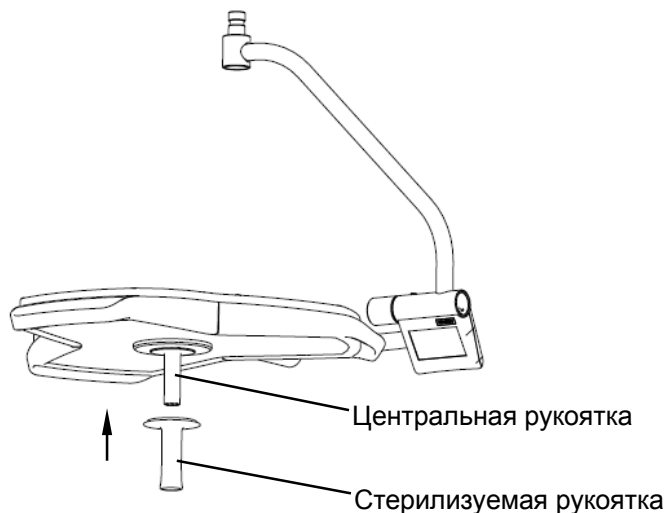


Рисунок 2-3. Установка стерилизуемой рукоятки

⚠ ВНИМАНИЕ!

- Стерилизуемую рукоятку необходимо стерилизовать перед каждым использованием.
- Касаться стерилизуемой рукоятки можно только стерильными руками.
- Если стерилизуемая рукоятка выпадет в ходе операции, она может инфицировать операционную рану. Убедитесь в том, что стерилизуемая рукоятка правильно установлена и надежно зафиксирована.
- Не рекомендуется использовать одноразовые чехлы для рукоятки. Они могут упасть в ходе операции и инфицировать операционную рану.

2.2.3 Снятие стерилизуемой рукоятки

Снимите стерилизуемую рукоятку, как описано ниже:

1. Возьмитесь одной рукой за осветительный блок.
2. Возьмитесь другой рукой за рукоятку. Нажмите кнопку вниз и потяните рукоятку вниз.

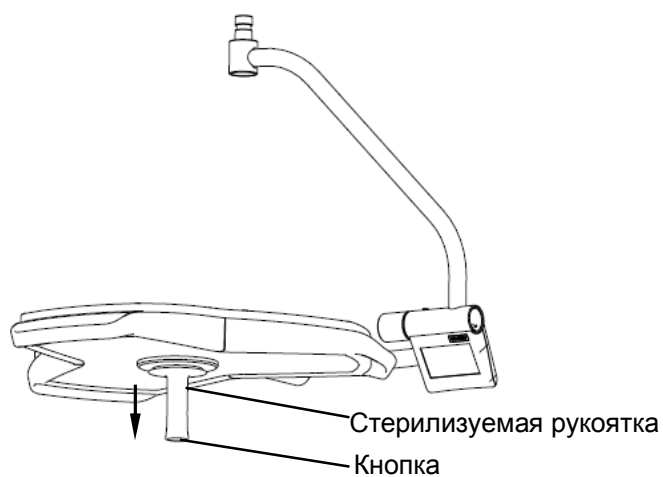


Рисунок 2-4. Снятие стерилизуемой рукоятки

2.2.4 Регулировка положения осветительного блока

Вы можете:

1. Перемещать осветительный блок с помощью круговых ручек.
2. Перемещать осветительный блок с помощью стерилизуемой рукоятки (только стерильными руками).

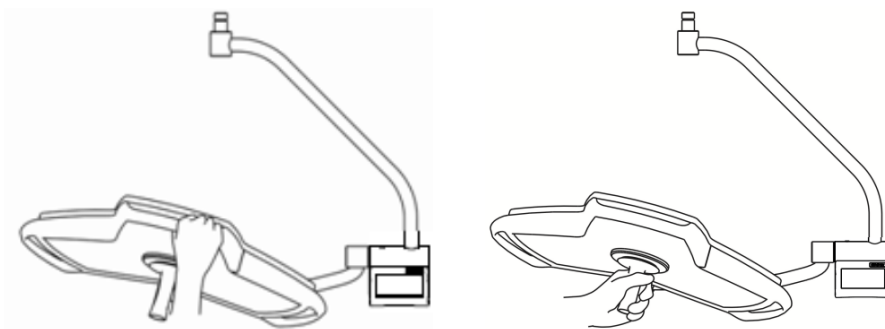


Рисунок 2-5. Регулировка положения осветительного блока

⚠ ВНИМАНИЕ!

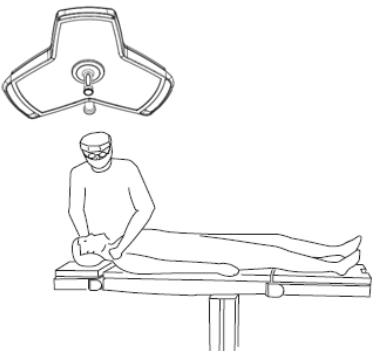
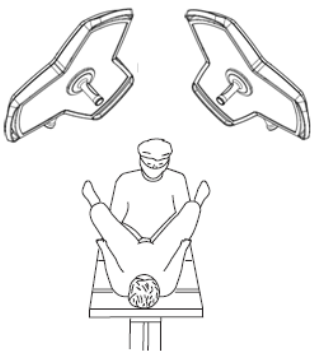
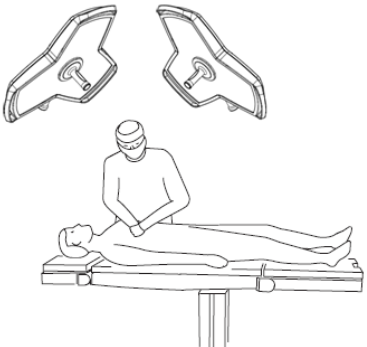
- При перемещении осветительного блока следует соблюдать осторожность. Не пытайтесь переместить осветительный блок за пределы его рабочей области.
 - Во избежание риска заражения касаться рукоятки во время процедуры можно только стерильными руками.
 - Если руки нестерильны, для перемещения осветительного блока
-

можно использовать только круговые ручки.

- Если руки стерильны, для перемещения осветительного блока можно использовать только стерилизуемую рукоятку.
- Стерилизуемую рукоятку необходимо стерилизовать перед каждым использованием.

Необходимо заранее устанавливать хирургический светильник в нужном месте перед каждой процедурой, чтобы избежать необходимости последующего перемещения. В приведенной ниже таблице представлено несколько примеров расположения в зависимости от типа хирургической операции.

Таблица 2-1. Примеры расположения

Расположение	Тип хирургической операции
	<p>Общая хирургия</p>
	<p>Урология, трансплантация, гинекология, акушерство.</p>
	<p>Общая хирургия, операция на брюшной полости, пищеварительном тракте, грудной клетке</p>

	<p>Проктология</p>
	<p>Нейрохирургия</p>
	<p>Пластическая и реконструктивная хирургия, челюстно-лицевая хирургия, стоматология</p>
	<p>Оториноларингология, офтальмология, дерматология</p>

2.2.5 Использование панели управления

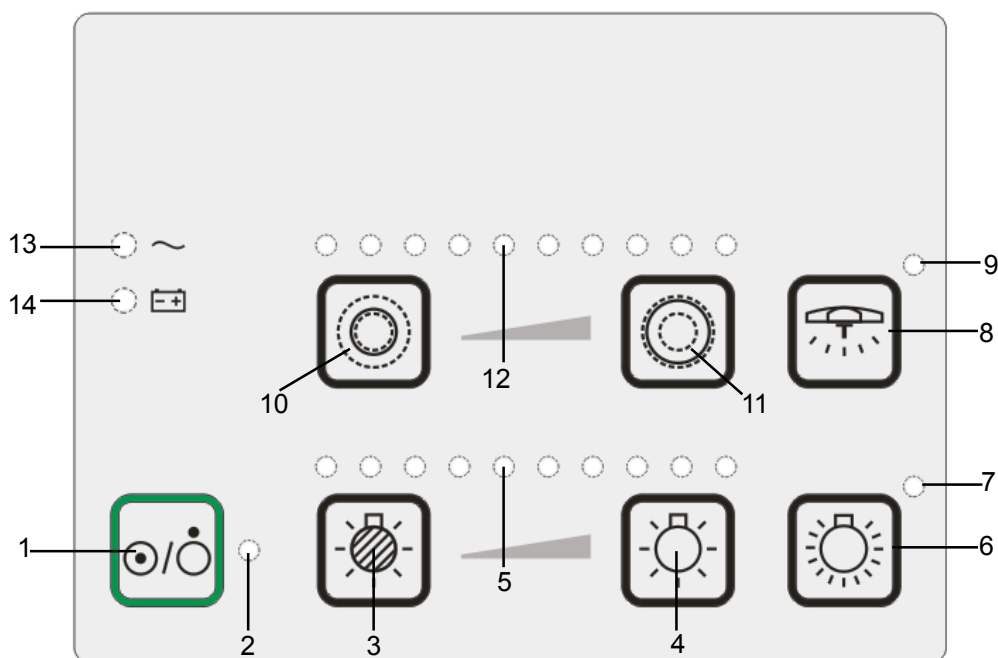


Рисунок 2-6. Панель управления NuLED 8600

- | | |
|--|--|
| 1. Выключатель питания | 2. Индикатор состояния |
| 3. Уменьшение яркости освещения | 4. Увеличение яркости освещения |
| 5. Индикатор яркости освещения | 6. Максимальная яркость освещения |
| 7. Индикатор максимальной яркости освещения | 8. Подсветка для малоинвазивной хирургии |
| 9. Индикатор подсветки для малоинвазивной хирургии | 10. Уменьшение размера светового поля |
| 11. Увеличение размера светового поля | 12. Индикатор размера светового поля |
| 13. Индикатор питания от сети | 14. Индикатор питания от аккумулятора |

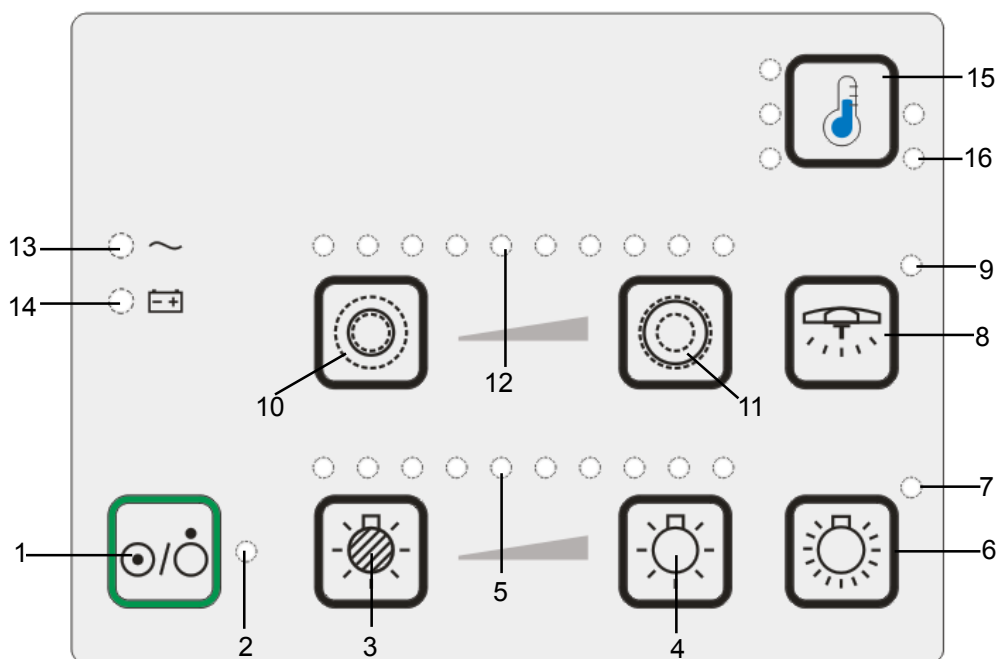


Рисунок 2-7. Панель управления NuLED 8600 (с регулировкой цветовой температуры)

- | | |
|--|--|
| 1. Выключатель питания | 2. Индикатор состояния |
| 3. Уменьшение яркости освещения | 4. Увеличение яркости освещения |
| 5. Индикатор яркости освещения | 6. Максимальная яркость освещения |
| 7. Индикатор максимальной яркости освещения | 8. Подсветка для малоинвазивной хирургии |
| 9. Индикатор подсветки для малоинвазивной хирургии | 10. Уменьшение размера светового поля |
| 11. Увеличение размера светового поля | 12. Индикатор размера светового поля |
| 13. Индикатор питания от сети | 14. Индикатор питания от аккумулятора |
| 15. Регулировка цветовой температуры (дополнительно) | 16. Индикатор цветовой температуры (дополнительно) |

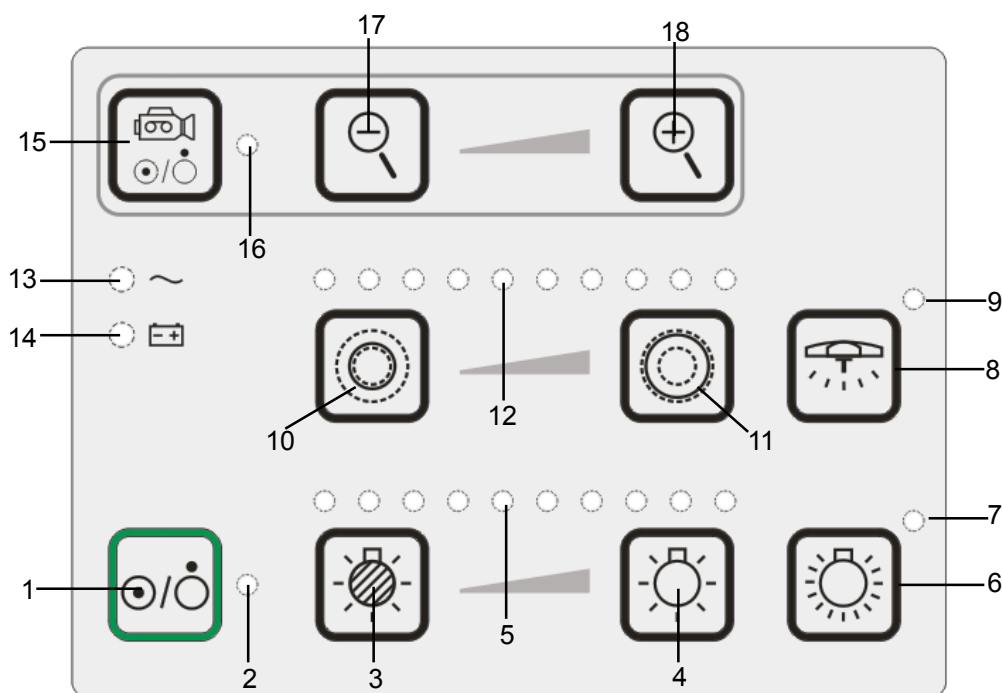


Рисунок 2-8. Панель управления NuLED 8600 (со встроенной камерой)

- | | |
|---|---|
| 1. Выключатель питания | 2. Индикатор состояния |
| 3. Уменьшение яркости освещения | 4. Увеличение яркости освещения |
| 5. Индикатор яркости освещения | 6. Максимальная яркость освещения |
| 7. Индикатор максимальной яркости освещения | 8. Подсветка для малоинвазивной хирургии |
| 9. Индикатор подсветки для малоинвазивной хирургии | 10. Уменьшение размера светового поля |
| 11. Увеличение размера светового поля | 12. Индикатор размера светового поля |
| 13. Индикатор питания от сети | 14. Индикатор питания от аккумулятора |
| 15. Выключатель питания встроенной камеры (дополнительно) | 16. Индикатор питания встроенной камеры (дополнительно) |
| 17. Уменьшение изображения (дополнительно) | 18. Увеличение изображения (дополнительно) |

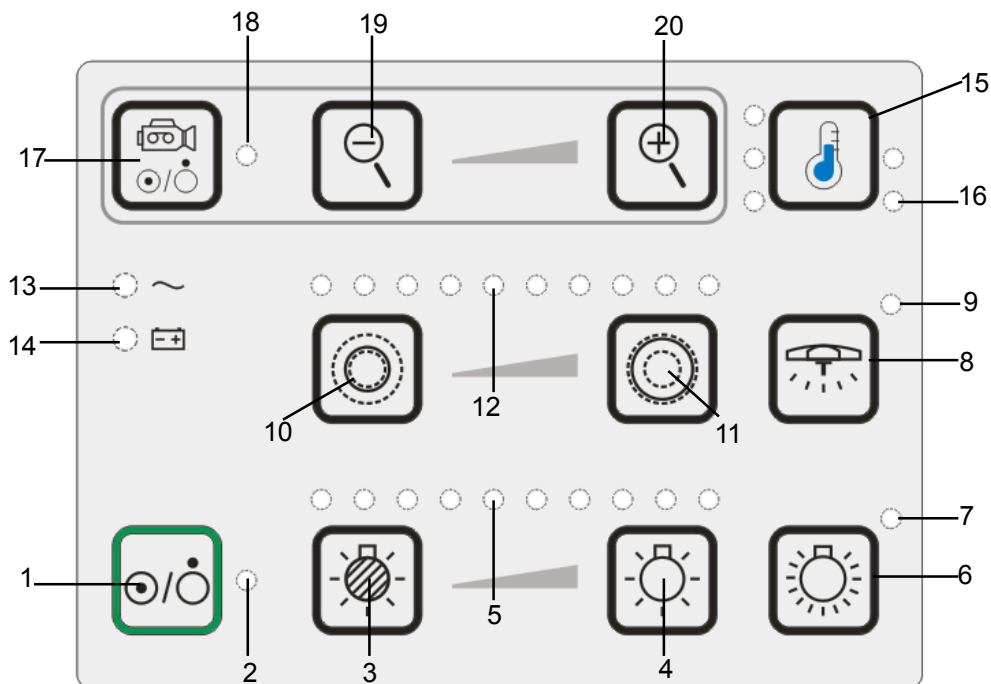


Рисунок 2-9. Панель управления NuLED 8600 (со встроенной камерой и регулировкой цветовой температуры)

- | | |
|---|---|
| 1. Выключатель питания | 2. Индикатор состояния |
| 3. Уменьшение яркости освещения | 4. Увеличение яркости освещения |
| 5. Индикатор яркости освещения | 6. Максимальная яркость освещения |
| 7. Индикатор максимальной яркости освещения | 8. Подсветка для малоинвазивной хирургии |
| 9. Индикатор подсветки для малоинвазивной хирургии | 10. Уменьшение размера светового поля |
| 11. Увеличение размера светового поля | 12. Индикатор размера светового поля |
| 13. Индикатор питания от сети | 14. Индикатор питания от аккумулятора |
| 15. Регулировка цветовой температуры (дополнительно) | 16. Индикатор цветовой температуры (дополнительно) |
| 17. Выключатель питания встроенной камеры (дополнительно) | 18. Индикатор питания встроенной камеры (дополнительно) |
| 19. Уменьшение изображения (дополнительно) | 20. Увеличение изображения (дополнительно) |

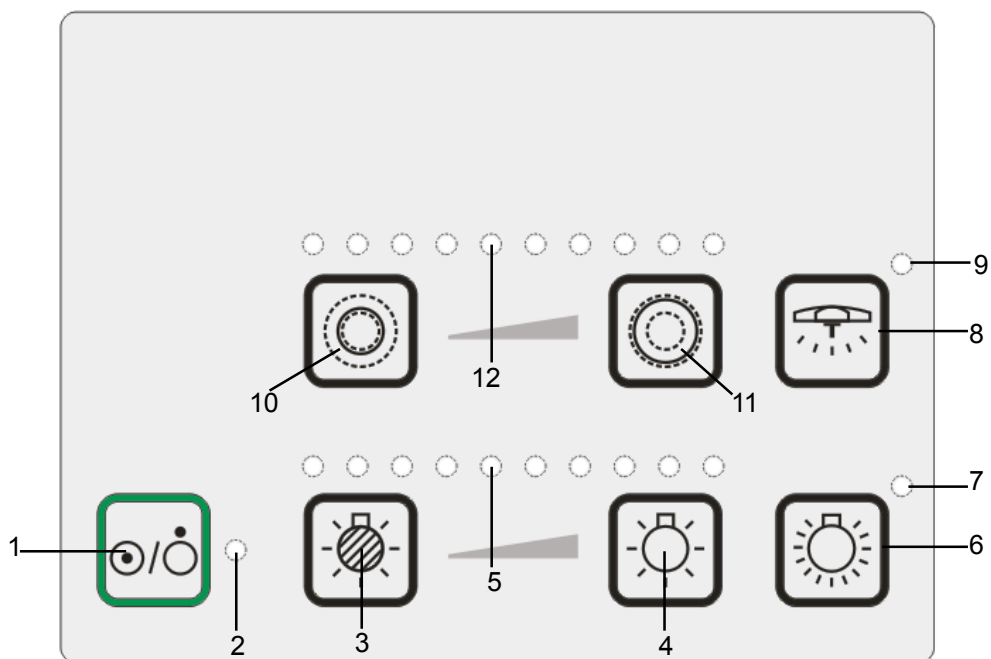


Рисунок 2-10. Панель управления NuLED 8600M

- | | |
|--|--|
| 1. Выключатель питания | 2. Индикатор состояния |
| 3. Уменьшение яркости освещения | 4. Увеличение яркости освещения |
| 5. Индикатор яркости освещения | 6. Максимальная яркость освещения |
| 7. Индикатор максимальной яркости освещения | 8. Подсветка для малоинвазивной хирургии |
| 9. Индикатор подсветки для малоинвазивной хирургии | 10. Уменьшение размера светового поля |
| 11. Увеличение размера светового поля | 12. Индикатор размера светового поля |

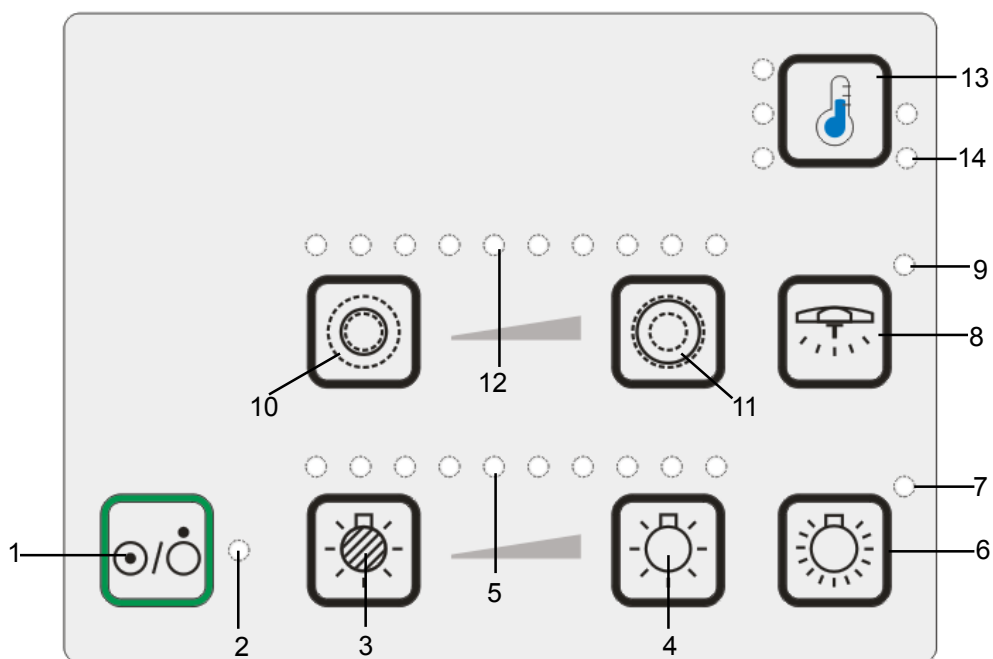


Рисунок 2-11. Панель управления NuLED 8600M (с регулировкой цветовой температуры)

- | | |
|--|--|
| 1. Выключатель питания | 2. Индикатор состояния |
| 3. Уменьшение яркости освещения | 4. Увеличение яркости освещения |
| 5. Индикатор яркости освещения | 6. Максимальная яркость освещения |
| 7. Индикатор максимальной яркости освещения | 8. Подсветка для малоинвазивной хирургии |
| 9. Индикатор подсветки для малоинвазивной хирургии | 10. Уменьшение размера светового поля |
| 11. Увеличение размера светового поля | 12. Индикатор размера светового поля |
| 13. Регулировка цветовой температуры (дополнительно) | 14. Индикатор цветовой температуры (дополнительно) |

ПРИМЕЧАНИЕ

- При использовании осветительного блока с пружинным кронштейном для помещений с низким потолком в случае неудобства работы с панелью управления ее можно повернуть.

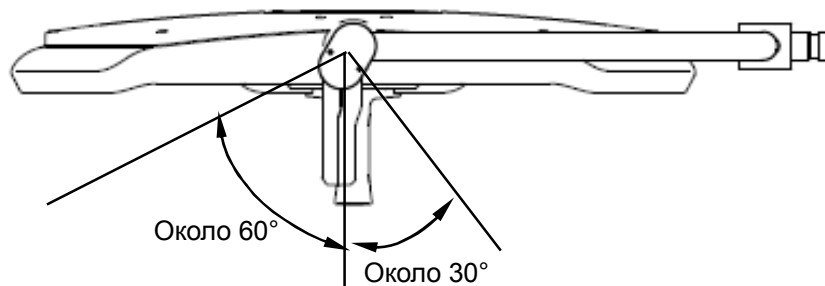


Рисунок 2-12. Поворотная панель управления

Вы можете:

1. Нажать на выключатель питания, чтобы включить или выключить осветительный блок.
2. Нажать кнопку увеличения/уменьшения яркости освещения на осветительном блоке, чтобы отрегулировать освещенность. Доступно 10 уровней яркости освещения.
3. Проверить уровень освещенности с помощью индикатора яркости освещения.
4. Нажать кнопку максимальной яркости освещения, чтобы включить режим максимальной освещенности.
5. Нажать кнопку подсветки для малоинвазивной хирургии, чтобы включить режим подсветки для малоинвазивной хирургии. В этом режиме яркость освещения составляет всего лишь примерно 5% от максимума. Этого достаточно для внешнего освещения при выполнении малоинвазивных хирургических операций.
6. Нажать кнопку увеличения/уменьшения размера светового поля, чтобы отрегулировать размер светового поля осветительного блока. Доступно 10 размеров светового поля.
7. Проверить размер светового поля с помощью индикатора размера.
8. Нажать кнопку регулировки цветовой температуры, чтобы отрегулировать цветовую температуру осветительного блока (если настроено).
9. Проверить уровень цветовой температуры с помощью индикатора цветовой температуры. Имеется 5 уровней цветовой температуры.
10. Нажать на выключатель питания встроенной камеры, чтобы включить или выключить камеру (если настроено).
11. Нажать кнопку уменьшения/увеличения изображения, чтобы изменить размер изображения.
12. Проверить состояние светильника при помощи индикаторов. Дополнительные сведения см. в таблице ниже.

Таблица 2-2. Описание индикаторов на панели осветительного блока

Индикатор	Состояние	Описание
Индикатор состояния	Зеленый	Все в порядке.
	Мигающий красный	Напряжение на осветительном блоке слишком низкое.
	Мигающий оранжевый	Ошибка связи в системе хирургического светильника (неприменимо для светильников NuLED 8600M).
Индикатор максимальной яркости освещения	Зеленый	Осветительный блок находится в режиме максимальной яркости.
Индикатор подсветки для малоинвазивной хирургии	Зеленый	Осветительный блок находится в режиме подсветки для малоинвазивной хирургии.
Индикатор питания от сети переменного тока	Зеленый	Осветительный блок работает от сети переменного тока.
	Выкл	Осветительный блок не работает от сети переменного тока.
Индикатор питания от резервного аккумулятора	Зеленый	Хирургический светильник работает от резервных аккумуляторов.
	Выкл	Хирургический светильник не работает от резервных аккумуляторов или не оснащен резервными аккумуляторами.
Индикатор состояния и индикатор яркости освещения	Один мигает красным, а второй просто мигает	Ошибка связи внутри осветительного блока.
Индикатор питания встроенной камеры	Зеленый	Встроенная камера включена.



Рисунок 2-13. Панель блока питания HyLED 8600M

1. Основной выключатель
 2. Индикатор питания от сети
 3. Индикатор питания от аккумулятора

Таблица 2-3. Описание индикаторов на панели блока питания

Индикатор	Состояние	Описание
Индикатор питания от сети переменного тока	Зеленый	Осветительный блок работает от сети переменного тока.
Индикатор питания от аккумулятора	Оранжевый	Аккумуляторы заряжаются.
	Выкл	Зарядка окончена.
	Зеленый	Аккумуляторы работают нормально.
	Красный	Низкий заряд аккумуляторов.

Таблица 2-4. Уровни освещенности в режиме максимальной яркости

Уровень	Освещенность (относительная)
1	Около 65%
2	Около 69%
3	Около 73%
4	Около 77%
5	Около 81%
6	Около 84%
7	Около 88%
8	Около 92%
9	Около 96%
10	Около 100%

Таблица 2-5. Уровни освещенности в режиме нормальной яркости

Уровень	Освещенность (относительная)
1	Около 25%
2	Около 33%
3	Около 42%
4	Около 50%
5	Около 58%
6	Около 67%
7	Около 75%
8	Около 83%
9	Около 92%
10	Около 100%

ПРИМЕЧАНИЕ

- Освещенность 100% в режиме максимальной яркости — это максимальный уровень освещения.
 - Освещенность 100% в режиме нормальной яркости составляет около 100000 лк.
-

2.2.6 Использование сенсорной панели управления с регулировкой светового поля (дополнительно)

ПРИМЕЧАНИЕ

- Во время процедуры включения не нажимайте сенсорную панель управления. Это может привести к неправильной калибровке сенсорной панели управления.
- При использовании осветительного блока с пружинным кронштейном для помещений с низким потолком в случае неудобства работы с сенсорной панелью управления ее можно повернуть.

2.2.6.1 Управление освещением

2.2.6.1.1 Стандартные функции

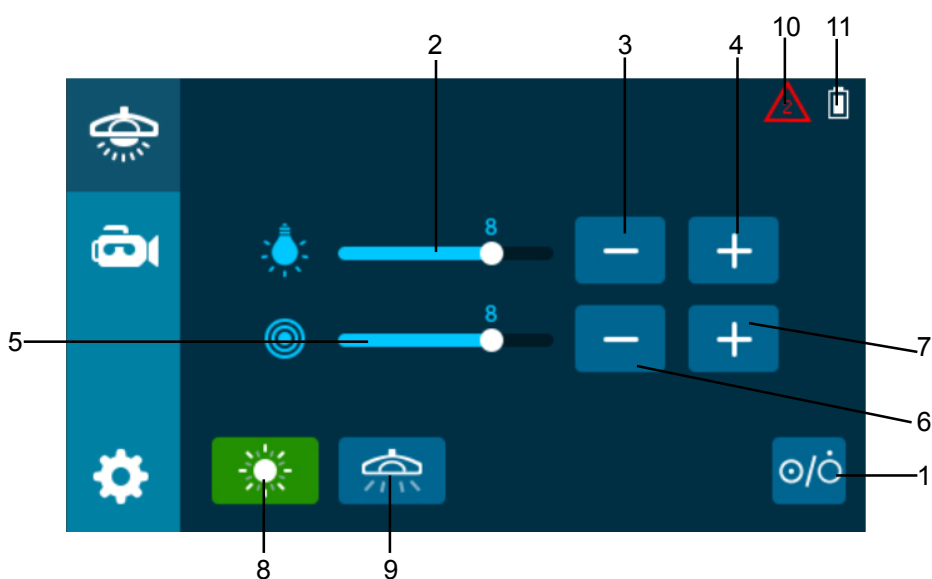



Рисунок 2-14. Стандартные функции



1. Выключатель питания	2. Индикатор яркости освещения
3. Уменьшение яркости освещения	4. Увеличение яркости освещения
5. Индикатор размера светового поля	6. Уменьшение размера светового поля
7. Увеличение размера светового поля	8. Максимальная яркость освещения
9. Подсветка для малоинвазивной	10. Индикатор ошибки

хирургии	
11. Индикатор питания от резервного аккумулятора	

Нажмите кнопку управления освещением () , чтобы открыть экран стандартных функций управления освещением. На экране стандартных функций вы можете выполнить следующие действия:

1. Нажать на выключатель питания, чтобы включить или выключить осветительный блок.
2. Нажать кнопку увеличения/уменьшения яркости освещения, чтобы отрегулировать яркость осветительного блока. Доступно 10 уровней яркости освещения (подробные сведения см. в разделе 2.2.5 Таблица 2-5).
3. Проверить уровень освещенности с помощью индикатора яркости освещения.
4. Нажать кнопку увеличения/уменьшения размера светового поля, чтобы отрегулировать размер светового поля. Доступно 10 размеров светового поля.
5. Проверить размер светового поля с помощью индикатора размера.
6. Нажать кнопку максимальной яркости освещения, чтобы включить режим максимальной освещенности.
7. Кратко нажать кнопку подсветки для малоинвазивной хирургии, чтобы включить режим подсветки для малоинвазивной хирургии. В этом режиме яркость освещения составляет всего лишь примерно 5% от максимума. Этого достаточно для внешнего освещения при выполнении малоинвазивных хирургических операций.
8. Проверить ошибки хирургического светильника.

Таблица 2-6. Описание индикаторов ошибки

Индикатор ошибки	Описание
	Ошибка связи внутри осветительного блока
	Ошибка связи в системе хирургического светильника (неприменимо для светильников NuLED 8600M)

9. Проверить, работает ли хирургический светильник от резервных аккумуляторов (индикатор питания от резервных аккумуляторов).

2.2.6.1.2 Режим максимальной яркости

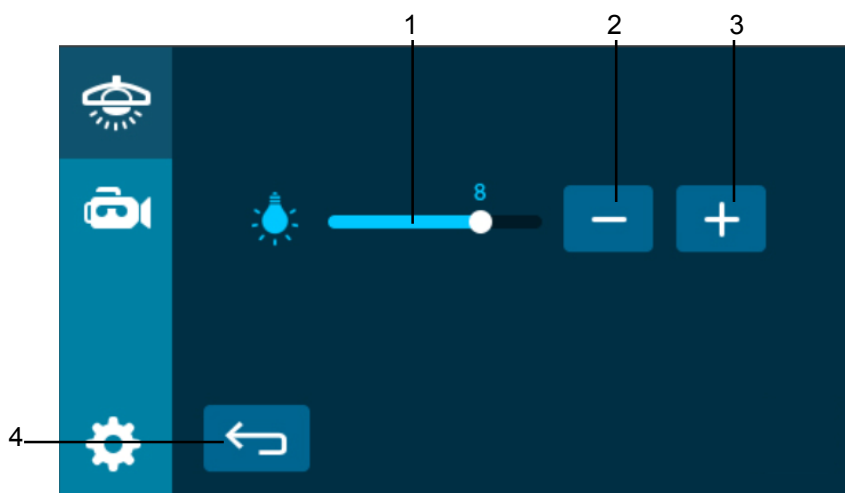


Рисунок 2-15. Экран режима максимальной яркости

1. Индикатор яркости освещения	2. Уменьшение яркости освещения
3. Увеличение яркости освещения	4. Кнопка возврата

На экране режима максимальной яркости освещения вы можете:

1. Нажать кнопку увеличения/уменьшения яркости освещения, чтобы отрегулировать яркость осветительного блока. Доступно 10 уровней яркости освещения (подробные сведения см. в разделе 2.2.5 Таблица 2-4).
2. Проверить уровень освещенности с помощью индикатора яркости освещения.
3. Нажать кнопку возврата, чтобы вернуться к экрану стандартных функций управления освещением.

2.2.6.2 Управление камерой

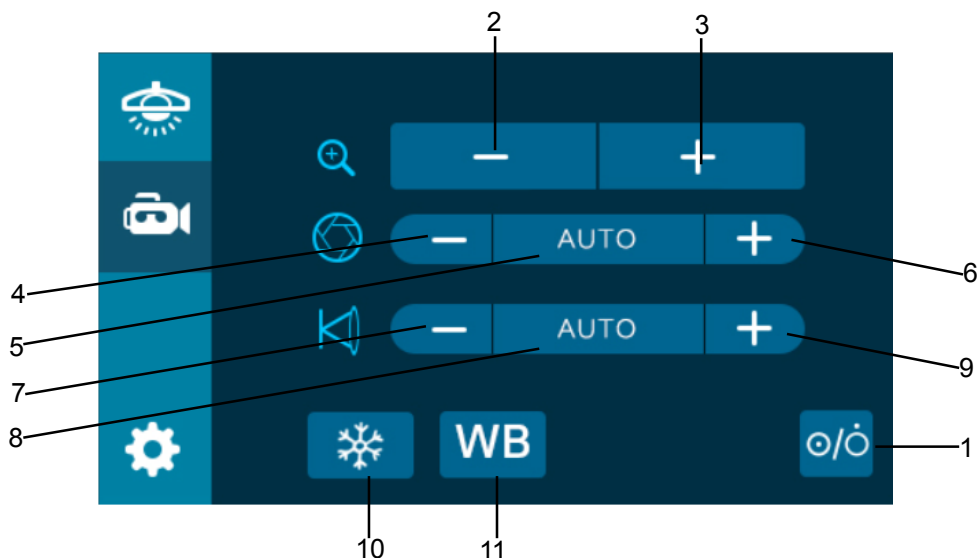



Рисунок 2-16. Стандартные функции камеры

1. Выключатель питания	2. Уменьшение изображения
3. Увеличение изображения	4. Уменьшение диафрагмы
5. Автоматическая регулировка диафрагмы	6. Увеличение диафрагмы
7. Приближение фокуса	8. Автоматическая фокусировка
9. Отдаление фокуса	10. Стоп-кадр/отмена стоп-кадра
11.Баланс белого (ББ)	

Если хирургический светильник оборудован камерой, нажмите кнопку управления камерой (), чтобы открыть экран стандартных функций камеры. На экране стандартных функций вы можете выполнить следующие действия:

1. Нажать выключатель питания, чтобы включить или выключить камеру.
2. Нажать кнопку уменьшения/увеличения изображения, чтобы изменить размер изображения.
3. Нажать кнопку уменьшения/увеличения диафрагмы, чтобы настроить размер диафрагмы.
4. Нажать кнопку автоматической регулировки диафрагмы, чтобы выбрать размер диафрагмы автоматически.
5. Нажать кнопку приближения/отдаления фокуса, чтобы настроить фокус камеры.
6. Нажать кнопку автоматической фокусировки, чтобы настроить фокус камеры автоматически.

7. Нажать кнопку стоп-кадра, чтобы остановить изображение или продолжить воспроизведение.
8. Нажать кнопку баланса белого, чтобы выбрать другой баланс белого и получить правильные цвета. Доступны три режима: «в помещении», «на улице» и «автоматический баланс белого». Для переключения между режимами нажмите кнопку баланса белого.

2.2.6.3 Управление настройками

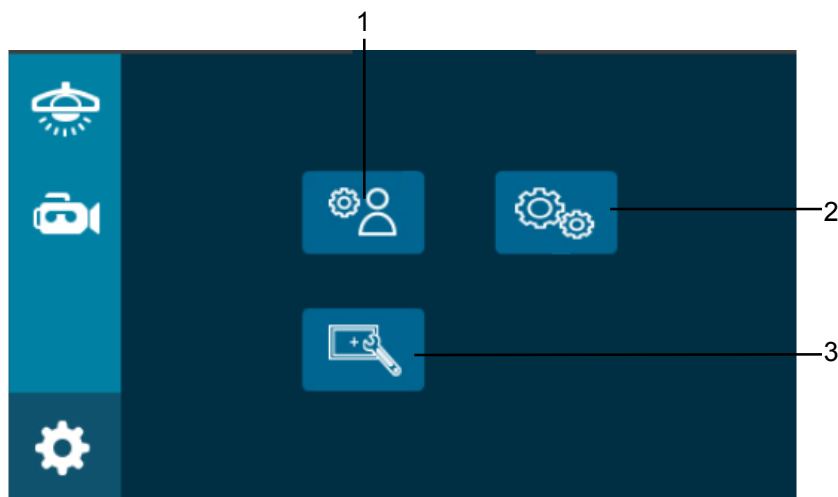



Рисунок 2-17. Стандартные функции управления настройками

1. Служебные установки	2. Заводские установки
3. Калибровка	

Нажмите кнопку управления настройками (), чтобы открыть экран стандартных функций управления настройками. На экране стандартных функций вы можете выполнить следующие действия:

1. Кнопка заводских установок предназначена только для использования на заводе, а кнопка служебных установок — только для использования инженером по техническому обслуживанию.
2. Нажать кнопку калибровки, чтобы откалибровать сенсорный экран. Дополнительные сведения см. в разделе 3.7 .

2.2.7 Использование сенсорной панели управления с регулировкой цветовой температуры и светового поля (дополнительно)

ПРИМЕЧАНИЕ

- Во время процедуры включения не нажимайте сенсорную панель управления. Это может привести к неправильной калибровке сенсорной панели управления.
- При использовании осветительного блока с пружинным кронштейном для помещений с низким потолком в случае неудобства работы с сенсорной панелью управления ее можно повернуть.

2.2.7.1 Управление освещением

2.2.7.1.1 Стандартные функции

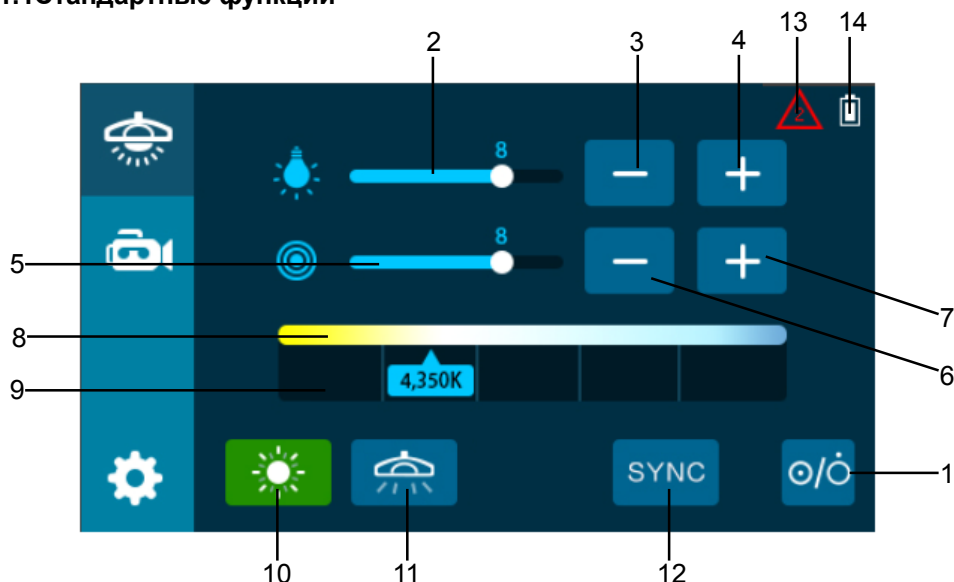



Рисунок 2-18. Стандартные функции (с регулировкой цветовой температуры и светового поля)



1. Выключатель питания	2. Индикатор яркости освещения
3. Уменьшение яркости освещения	4. Увеличение яркости освещения
5. Индикатор размера светового поля	6. Уменьшение размера светового поля

7. Увеличение размера светового поля	8. Индикатор цветовой температуры
9. Регулировка цветовой температуры	10. Максимальная яркость освещения
11. Подсветка для малоинвазивной хирургии	12. Функция SYNC (синхронизация цветовой температуры нескольких осветительных блоков)
13. Индикатор ошибки	14. Индикатор питания от аккумулятора

Нажмите кнопку управления освещением () , чтобы открыть экран стандартных функций управления освещением. На экране стандартных функций вы можете выполнить следующие действия:

1. Нажать выключатель питания, чтобы включить или выключить осветительный блок.
2. Нажать кнопку увеличения/уменьшения яркости освещения, чтобы отрегулировать яркость осветительного блока. Доступно 10 уровней яркости освещения (подробные сведения см. в разделе 2.2.6 Таблица 2-5).
3. Проверить уровень освещенности с помощью индикатора яркости освещения.
4. Нажать кнопку увеличения/уменьшения размера светового поля, чтобы отрегулировать размер светового поля. Доступно 10 размеров светового поля.
5. Проверить размер светового поля с помощью индикатора размера.
6. Нажать кнопку регулировки цветовой температуры, чтобы изменить цветовую температуру. Доступно пять уровней цветовой температуры: 3800 К, 4100 К, 4350 К, 4750 К и 5000 К.
7. Проверить уровень цветовой температуры с помощью индикатора цветовой температуры.
8. Нажать кнопку максимальной яркости освещения, чтобы включить режим максимальной освещенности.
9. Кратко нажать кнопку подсветки для малоинвазивной хирургии, чтобы включить режим подсветки для малоинвазивной хирургии. В этом режиме яркость освещения составляет всего лишь примерно 5% от максимума. Этого достаточно для внешнего освещения при выполнении малоинвазивных хирургических операций.
10. Нажмите кнопку «SYNC», чтобы синхронизировать цветовую температуру нескольких осветительных блоков.
11. Проверить индикаторы ошибки хирургического светильника.

Таблица 2-7. Описание индикаторов ошибки

Индикатор ошибки	Описание
	Ошибка связи внутри осветительного блока
	Ошибка связи в системе хирургического светильника (неприменимо для светильников HyLED 8600M)

12. Проверить, работает ли хирургический светильник от резервных аккумуляторов (индикатор питания от резервных аккумуляторов).

2.2.7.1.2 Режим максимальной яркости

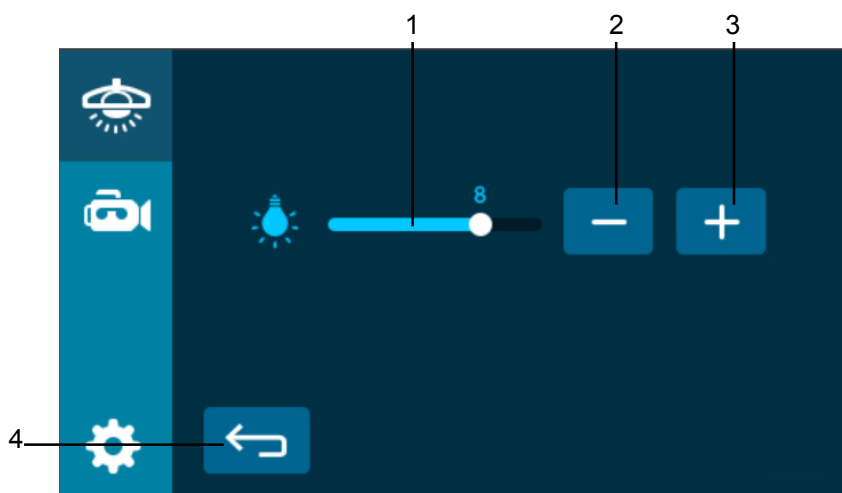


Рисунок 2-19. Экран режима максимальной яркости

1. Индикатор освещенности	2. Уменьшение яркости освещения
3. Увеличение яркости освещения	4. Кнопка возврата

На экране режима максимальной яркости освещения вы можете:

1. Нажать кнопку увеличения/уменьшения яркости освещения, чтобы отрегулировать яркость осветительного блока. Доступно 10 уровней яркости освещения (подробные сведения см. в разделе 2.2.6 Таблица 2-4).
2. Проверить уровень освещенности с помощью индикатора яркости освещения.
3. Нажать кнопку возврата, чтобы вернуться к экрану стандартных функций управления освещением.

2.2.7.2 Управление камерой

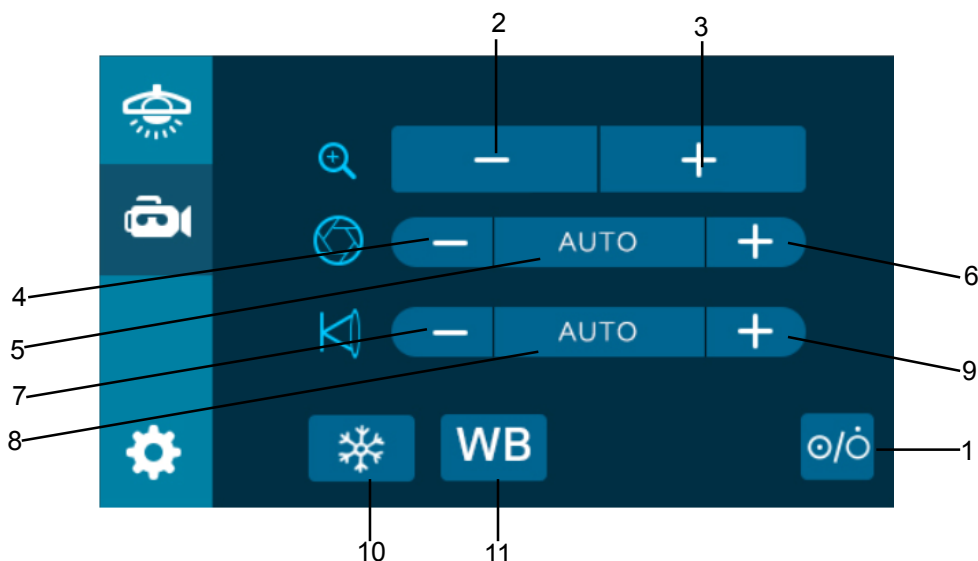



Рисунок 2-20. Стандартные функции камеры

1. Выключатель питания	2. Уменьшение изображения
3. Увеличение изображения	4. Уменьшение диафрагмы
5. Автоматическая регулировка диафрагмы	6. Увеличение диафрагмы
7. Приближение фокуса	8. Автоматическая фокусировка
9. Отдаление фокуса	10. Стоп-кадр/отмена стоп-кадра
11.Баланс белого	

Если хирургический светильник оборудован камерой, нажмите кнопку управления камерой (), чтобы открыть экран стандартных функций камеры. На экране стандартных функций вы можете выполнить следующие действия:

1. Нажать выключатель питания, чтобы включить или выключить камеру.
2. Нажать кнопку уменьшения/увеличения изображения, чтобы изменить размер изображения.
3. Нажать кнопку уменьшения/увеличения диафрагмы, чтобы настроить размер диафрагмы.
4. Нажать кнопку автоматической регулировки диафрагмы, чтобы выбрать размер диафрагмы автоматически.
5. Нажать кнопку приближения/отдаления фокуса, чтобы настроить фокус камеры.
6. Нажать кнопку автоматической фокусировки, чтобы настроить фокус камеры автоматически.

7. Нажать кнопку стоп-кадра, чтобы остановить изображение или продолжить воспроизведение.
8. Нажать кнопку баланса белого, чтобы выбрать другой баланс белого и получить правильные цвета. Доступны три режима: «в помещении», «на улице» и «автоматический баланс белого». Для переключения между режимами нажмите кнопку баланса белого.

2.2.7.3 Управление настройками

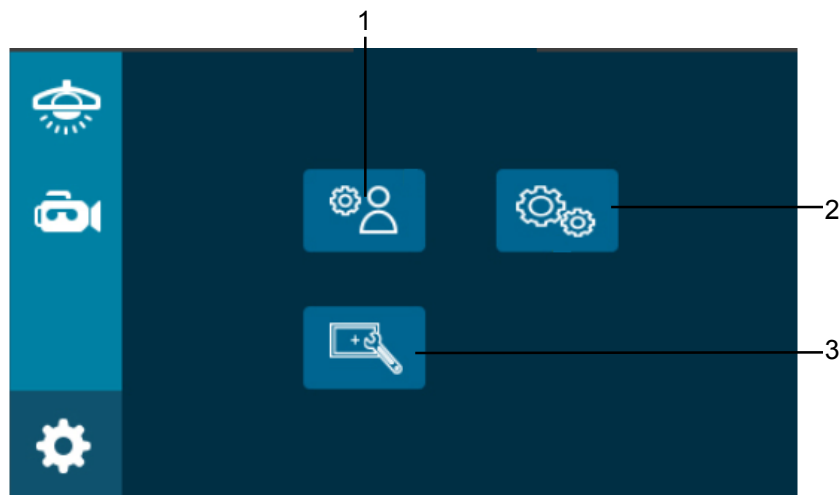



Рисунок 2-21. Стандартные функции управления настройками

1. Служебные установки	2. Заводские установки
3. Калибровка	

Нажмите кнопку управления настройками (), чтобы открыть экран стандартных функций управления настройками. На экране стандартных функций вы можете выполнить следующие действия:

1. Кнопка заводских установок предназначена только для использования на заводе, а кнопка служебных установок — только для использования инженером по техническому обслуживанию.
2. Нажать кнопку калибровки, чтобы откалибровать сенсорный экран. Дополнительные сведения см. в разделе 3.7 .

2.2.8 Использование настенной панели управления

(дополнительно)

Настенная панель управления позволяет управлять двумя осветительными блоками (кроме модели NuLED 8600M) и камерой. На следующем рисунке изображена панель управления светильником с тремя поворотными кронштейнами. Три группы кнопок в верхней части используются для управления тремя осветительными блоками, соответственно, а кнопки в нижней части используются для управления камерой. Инструкции по работе с панелью управления см. в разделах 2.2.5 , 2.2.6 и 2.2.7 .

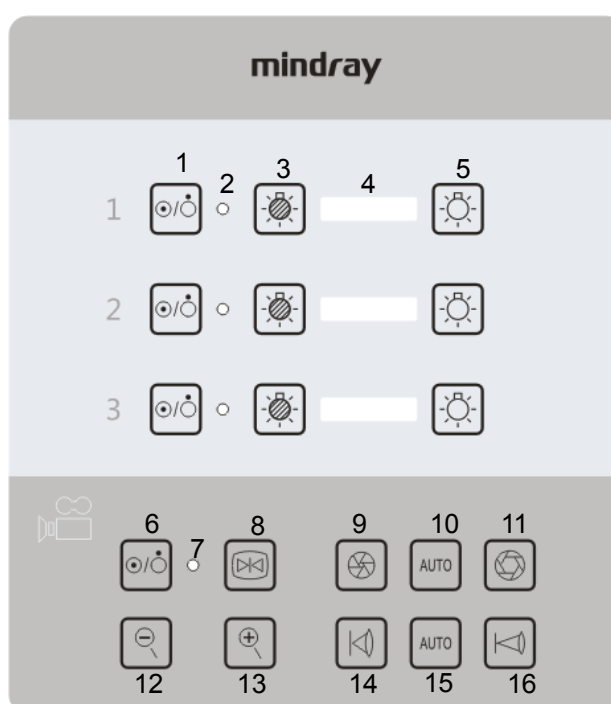


Рисунок 2-22. Настенная панель управления

- | | |
|---|--|
| 1. Выключатель питания (хирургический светильник) | 2. Индикатор состояния |
| 3. Уменьшение яркости освещения | 4. Индикатор яркости освещения |
| 5. Увеличение яркости освещения | 6. Выключатель питания (камера) |
| 7. Индикатор состояния (камера) | 8. Стоп-кадр/отмена стоп-кадра |
| 9. Уменьшение диафрагмы | 10. Автоматическая регулировка диафрагмы |
| 11. Увеличение диафрагмы | 12. Уменьшение изображения |
| 13. Увеличение изображения | 14. Приближение фокуса |
| 15. Автоматическая фокусировка | 16. Отдаление фокуса |

2.3 Использование поворотной встроенной камеры (дополнительно)

2.3.1 Общие процедуры

Осветительный блок HyLED 8600 может быть оснащен поворотной встроенной камерой. Вы можете:

1. Регулировать положение осветительного блока с поворотной встроенной камерой с помощью стерилизуемой рукоятки.
2. Повернуть стерилизуемую рукоятку камеры, если изображение перевернуто.
3. Управлять камерой с помощью панели управления/сенсорной панели управления/настенной панели/инфракрасного пульта дистанционного управления.

2.3.2 Установка поворотной встроенной камеры

Установите камеру, как показано ниже:

1. Совместите штекер камеры с отверстием на световом блоке.
2. Вставьте разъем камеры в гнездо на световом блоке, чтобы установить камеру.
3. Затяните винты с насеченной головкой.

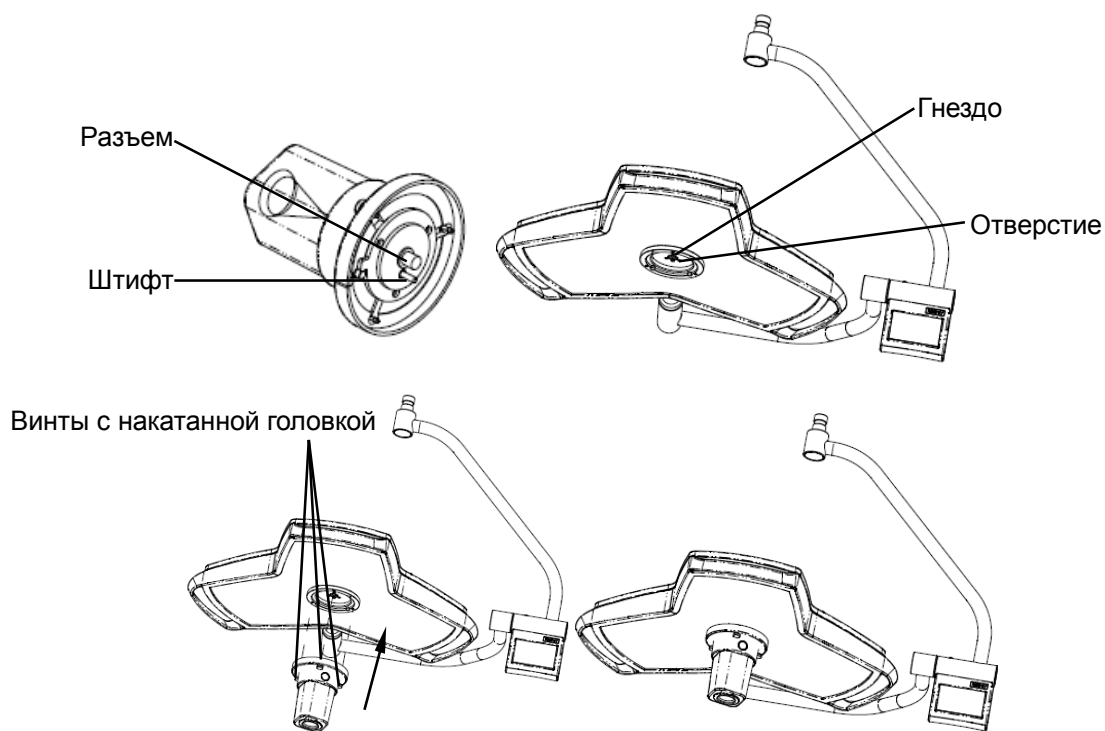


Рисунок 2-23. Установка поворотной встроенной камеры

2.3.3 Установка стерилизуемой рукоятки поворотной встроенной камеры

Установите стерилизуемую рукоятку камеры, как описано ниже:

1. Продвиньте стерилизуемую рукоятку вперед до полного сцепления с кнопкой.
2. Потяните стерилизуемую рукоятку на себя и убедитесь, что она зафиксирована.

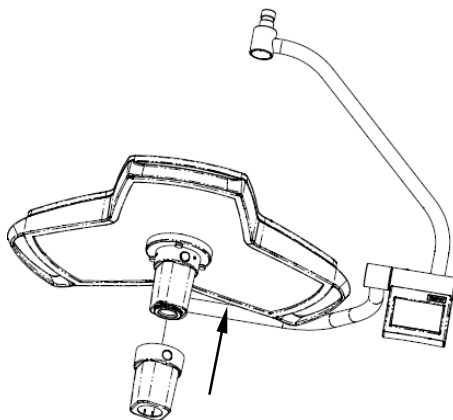


Рисунок 2-24. Установка стерилизуемой рукоятки поворотной встроенной камеры

2.3.4 Снятие стерилизуемой рукоятки поворотной встроенной камеры

Снимите стерилизуемую рукоятку, как описано ниже:

1. Возьмитесь одной рукой за осветительный блок.
2. Возьмитесь другой рукой за рукоятку. Нажмите кнопку, как показано на рисунке ниже, и потяните рукоятку вниз.

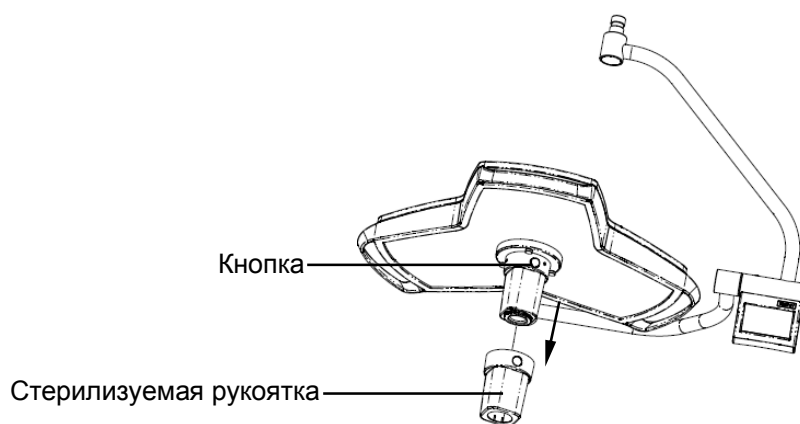


Рисунок 2-25. Снятие стерилизуемой рукоятки поворотной встроенной камеры

2.3.5 Снятие поворотной встроенной камеры

Снимите камеру, как показано ниже:

1. Открутите три винта с накатанной головкой.
2. Осторожно извлеките камеру.

▲ ОСТОРОЖНО!

- Не поворачивайте камеру до извлечения. Иначе можно повредить разъем камеры.
-

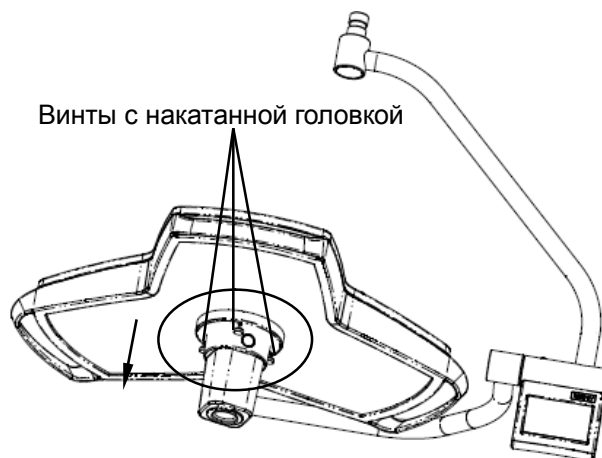


Рисунок 2-26. Снятие поворотной встроенной камеры

2.3.6 Использование панели управления/сенсорной панели управления (дополнительно)

Дополнительные сведения см. в разделах 2.2.5 , 2.2.6.2 и 2.2.7.2.

2.3.7 Использование пульта дистанционного управления (дополнительно)

Управляя поворотной встроенной камерой, следите, чтобы пульт управления был направлен в сторону приемника инфракрасного сигнала в нижней части поворотного кронштейна. Подробные инструкции см. в разделе 2.4.5 .

2.4 Использование подвесной камеры (дополнительно)

2.4.1 Общие процедуры

Вы можете:

1. Регулировать положение камеры с помощью стерилизуемой рукоятки.
2. Управлять камерой с помощью панели управления/настенной панели/инфракрасного пульта дистанционного управления.

2.4.2 Установка стерилизуемой рукоятки подвесной камеры

Установите стерилизуемую рукоятку подвесной камеры, как описано ниже:

1. Наденьте стерилизуемую рукоятку на подвесную камеру.
2. Нажмите на стерилизуемую рукоятку и переместите вверх до щелчка.
3. Потяните стерилизуемую рукоятку на себя и убедитесь, что она зафиксирована.

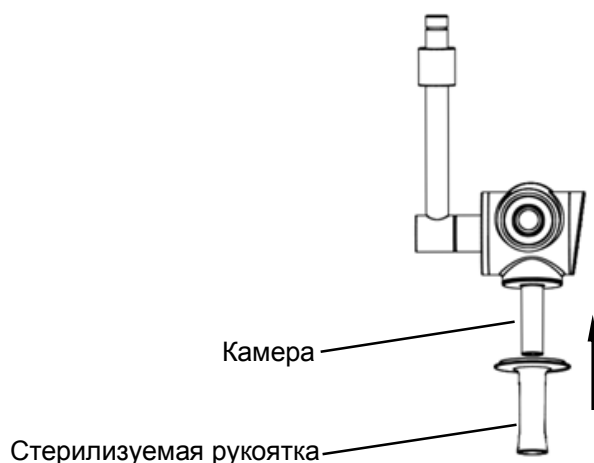


Рисунок 2-27. Установка стерилизуемой рукоятки подвесной камеры

2.4.3 Снятие стерилизуемой рукоятки подвесной камеры

Снимите стерилизуемую рукоятку, как описано ниже:

1. Возьмитесь одной рукой за камеру.
2. Возьмитесь другой рукой за рукоятку. Нажмите кнопку вниз и потяните рукоятку вниз.

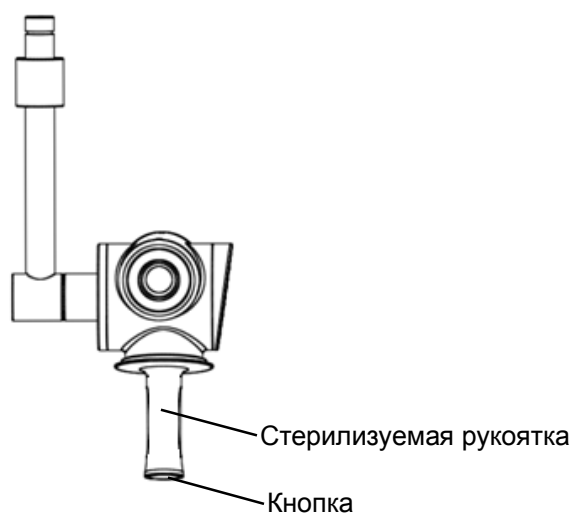


Рисунок 2-28. Снятие стерилизуемой рукоятки подвесной камеры

2.4.4 Использование панели управления

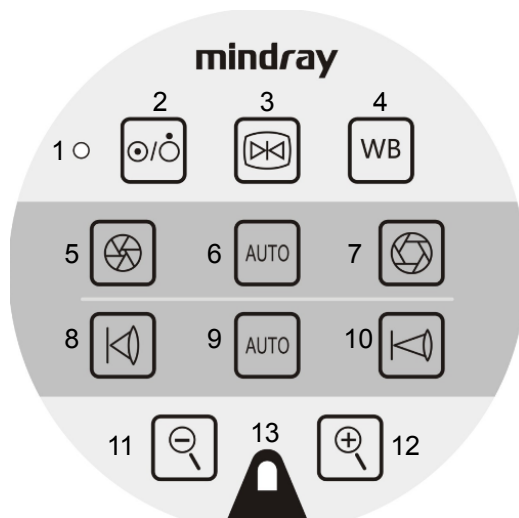


Рисунок 2-29. Панель управления

- | | |
|--------------------------------|---|
| 1. Индикатор состояния | 2. Выключатель питания |
| 3. Стоп-кадр/отмена стоп-кадра | 4. Баланс белого |
| 5. Уменьшение диафрагмы | 6. Автоматическая регулировка диафрагмы |
| 7. Увеличение диафрагмы | 8. Приближение фокуса |
| 9. Автоматическая фокусировка | 10. Отдаление фокуса |
| 11. Уменьшение изображения | 12. Увеличение изображения |
| 13. Инфракрасный датчик | |

Вы можете:

1. Нажать на выключатель питания, чтобы включить или выключить камеру.
2. Нажать кнопку стоп-кадра, чтобы остановить изображение или продолжить воспроизведение.
3. Нажать кнопку уменьшения/увеличения диафрагмы, чтобы настроить размер диафрагмы.
4. Нажать кнопку автоматической регулировки диафрагмы, чтобы настроить размер диафрагмы автоматически.
5. Нажать кнопку увеличения/уменьшения изображения, чтобы изменить масштаб изображения.
6. Нажать кнопку приближения/отдаления фокуса, чтобы настроить фокусировку камеры.

7. Нажать кнопку автоматической фокусировки, чтобы настроить фокусировку камеры автоматически.
8. Нажать кнопку баланса белого, чтобы выбрать другой баланс белого и получить правильные цвета. Доступны три режима: «в помещении», «на улице» и «автоматический баланс белого». Для переключения между режимами нажмите кнопку баланса белого.

2.4.5 Использование пульта дистанционного управления

(дополнительно)

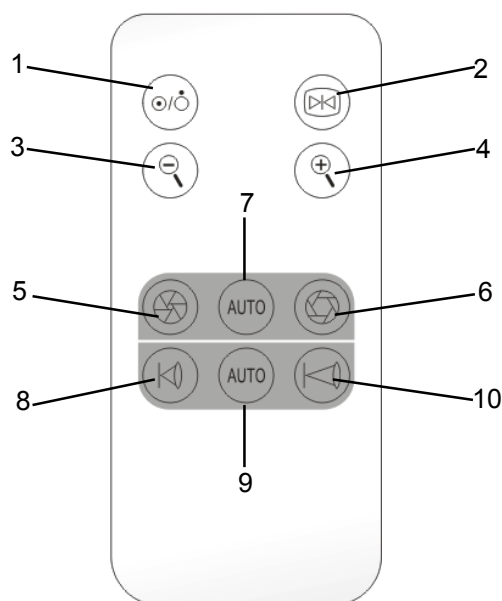


Рисунок 2-30. Пульт дистанционного управления

- | | |
|---|--------------------------------|
| 1. Выключатель питания | 2. Стоп-кадр/отмена стоп-кадра |
| 3. Уменьшение изображения | 4. Увеличение изображения |
| 5. Уменьшение диафрагмы | 6. Увеличение диафрагмы |
| 7. Автоматическая регулировка диафрагмы | 8. Приближение фокуса |
| 9. Автоматическая фокусировка | 10. Отдаление фокуса |

Направляйте пульт управления в сторону инфракрасного датчика на панели управления камерой. Вы можете:

1. Нажать выключатель питания, чтобы включить или выключить камеру.
2. Нажать кнопку стоп-кадра, чтобы остановить изображение или продолжить воспроизведение.
3. Нажать кнопку уменьшения/увеличения диафрагмы, чтобы настроить размер

диафрагмы.

4. Нажать кнопку автоматической регулировки диафрагмы, чтобы настроить размер диафрагмы автоматически.
5. Нажать кнопку увеличения/уменьшения изображения, чтобы изменить масштаб изображения.
6. Нажать кнопку приближения/отдаления фокуса, чтобы настроить фокусировку камеры.
7. Нажать кнопку автоматической фокусировки, чтобы настроить фокусировку камеры автоматически.

ПРИМЕЧАНИЕ

- Если какой-либо предмет мешает прохождению инфракрасного сигнала, устраните препятствие и нажмите кнопку повторно.
-

2.5 Использование дисплея (дополнительно)

2.5.1 Подключение видеокабеля

С выхода встроенной или подвесной камеры компонентный сигнал обычно подается на разъемы Y/Pb/Pr дисплея, как показано на рисунке ниже. Более подробную информацию см. в руководстве по эксплуатации дисплея.

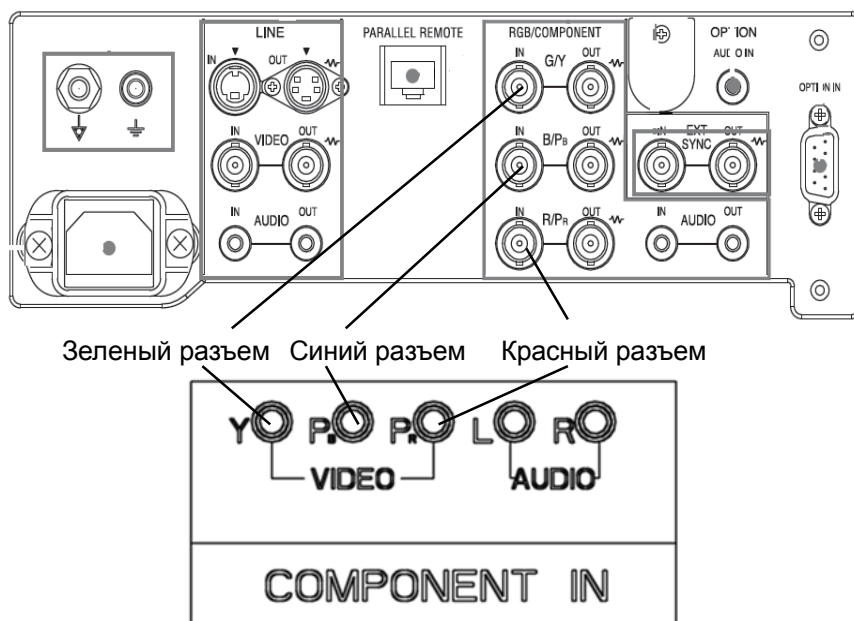


Рисунок 2-31. Разъемы Y/Pb/Pr

▲ ОСТОРОЖНО!

- Убедитесь в том, что местная сеть электропитания подходит для дисплея.
- Убедитесь, что дисплей соответствует местным нормативным требованиям.

ПРИМЕЧАНИЕ

- На некоторых дисплеях для компонентного сигнала и сигнала RGB может использоваться один и тот же входной разъем. Необходимо убедиться, что выбран компонентный сигнал.

- Не допускайте автоматического сканирования дисплеем источника сигналов при каждом запуске. В противном случае может потребоваться перенастройка источника входных сигналов. Инструкции по отключению функции автоматического сканирования см. в руководстве по эксплуатации дисплея.
 - Рекомендуется использовать медицинский дисплей, чтобы избежать непредсказуемых помех во время хирургической операции.
-

2.5.2 Установка стерилизуемой рукоятки дисплея

Установите стерилизуемую рукоятку дисплея, как описано ниже:

1. Наденьте стерилизуемую рукоятку на центральную рукоятку.
2. Нажмите на стерилизуемую рукоятку и переместите вверх до щелчка.
3. Потяните стерилизуемую рукоятку на себя и убедитесь, что она зафиксирована.

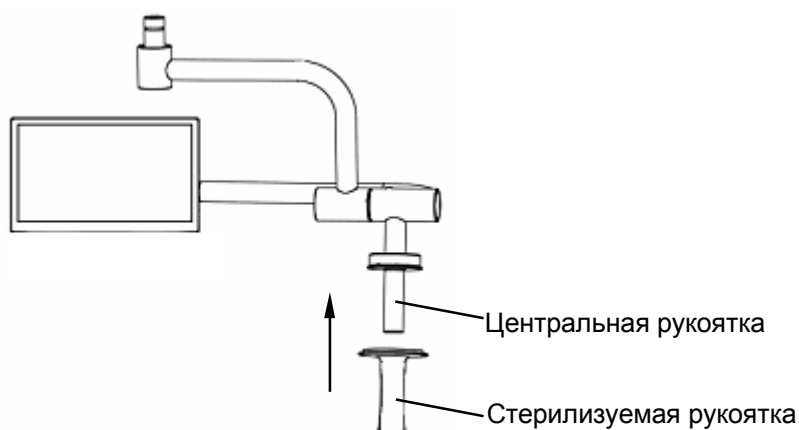


Рисунок 2-32. Установка стерилизуемой рукоятки дисплея

2.5.3 Снятие стерилизуемой рукоятки дисплея

Снимите стерилизуемую рукоятку, как описано ниже:

1. Возьмитесь одной рукой за поворотный кронштейн.
2. Возьмитесь другой рукой за рукоятку. Нажмите кнопку вниз и потяните рукоятку вниз.

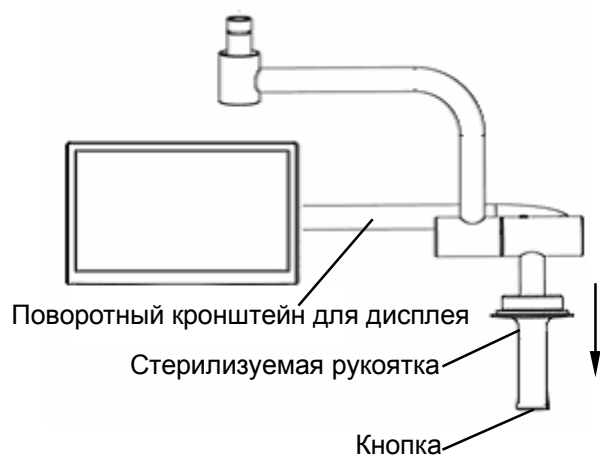


Рисунок 2-33. Снятие стерилизуемой рукоятки дисплея

3 Техническое обслуживание

3.1 Периодичность технического обслуживания

Параметр	Периодичность
Проверка основных функций и яркости освещения	Основные функции и яркость освещения следует проверять перед каждым использованием. Полная проверка работы светильника должна выполняться каждые два года специалистом, уполномоченным компанией Nanjing Mindray.
Проверка кабелей/проводов	Полная проверка системы должна выполняться каждые 6 лет специалистом, уполномоченным компанией Nanjing Mindray.
Полная проверка системы	Полная проверка системы должна выполняться каждые 10 лет специалистом, уполномоченным компанией Nanjing Mindray.
Проверка резервного аккумулятора	Проверка переключения на резервный аккумулятор должна производиться каждый месяц. Дополнительные сведения см. в разделе 3.6 .

⚠ ОСТОРОЖНО!

- Разборка некоторых компонентов может повлиять на работу и безопасность системы (например, при обслуживании источника питания, блока поворотного кронштейна и пружинных кронштейнов).
- Срок службы хирургических светильников — 10 лет.
- Срок службы хирургических светильников — 10 лет. Системные проверки и замена оборудования должны проводиться утвержденным компанией Nanjing Mindray персоналом каждые 10 лет.
- Средний срок службы светодиодной лампы — 40 000 часов.

3.2 Чистка и дезинфекция

3.2.1 Общие процедуры

Хирургические светильники NuLED имеют высококачественную поверхность, которую можно очищать и дезинфицировать с помощью стандартных чистящих и дезинфицирующих растворов, кроме сильных кислот, спиртов и хлоргидрокарбонатов.

3.2.2 Рекомендованные чистящие и дезинфицирующие средства

- Слабый щелочной раствор (10% мыльный раствор; макс. 40 °C/104 °F)
- Альдегиды (2 %)
- Теплая вода (макс. 40 °C/104 °F)

3.2.3 Чистящие и дезинфицирующие средства, запрещенные к применению

- Спиртсодержащие дезинфицирующие средства
- Галогенсодержащие соединения
- Хлоргидрокарбонаты
- Сильные органические кислоты
- Кислородсодержащие соединения

3.3 Уход за внешней поверхностью осветительного блока

3.3.1 Периодичность технического обслуживания

Осветительный блок следует чистить и дезинфицировать после каждого использования и не реже одного раза в неделю.

3.3.2 Чистка и дезинфекция

Очистите и продезинфицируйте хирургический светильник, как описано ниже:

1. Выключите светильник и подождите, пока он полностью остынет.
2. Сотрите пыль с осветительного блока одноразовой безворсовой тканью.
3. Протрите внешнюю поверхность осветительного блока безворсовой тканью, смоченной дезинфицирующим средством.
4. Протрите внешнюю поверхность осветительного блока влажной одноразовой безворсовой тканью, а затем вытрите ее насухо.

Описанный способ чистки применим к следующим компонентам осветительного блока:

- поверхность купола светильника;
- поверхность рамы светильника;
- стекло;
- поверхность кронштейнов (поворотного и пружинного);
- поверхность панели управления;
- потолочный колпак;
- камера;
- дисплей.

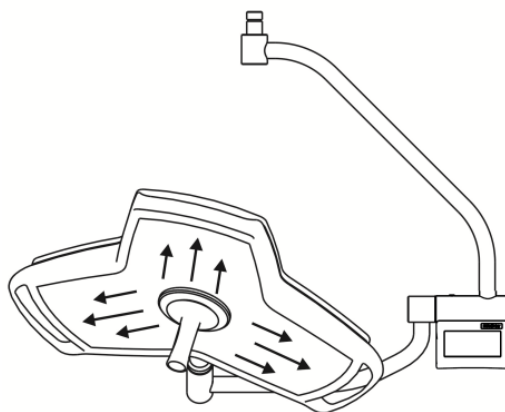


Рисунок 3-1. Чистка стекла

⚠ ОСТОРОЖНО!

- При чистке и дезинфекции стекла осветительного блока его следует протирать радиально от центра к краям, как показано на Рисунок 3-1. Не следует водить ткань вперед-назад или по кругу. Невыполнение данного требования может привести к повреждению поверхности стекла.
- Осветительный блок следует чистить и дезинфицировать после каждого использования и не реже одного раза в неделю.

3.4 Обслуживание сенсорной панели управления (дополнительно)

3.4.1 Периодичность технического обслуживания

Сенсорную панель управления следует очищать/дезинфицировать после каждого использования и не реже одного раза в неделю.

3.4.2 Чистка и дезинфекция

Очистите/продезинфицируйте сенсорную панель управления как описано ниже:

1. Выключите светильник и подождите, пока он полностью остынет.
2. Сотрите пыль с панели одноразовой безворсовой тряпкой.
3. Протрите внешнюю поверхность панели безворсовой тканевой салфеткой, смоченной дезинфицирующим средством (этиловым или изопропиловым спиртом).

▲ ОСТОРОЖНО!

- Очищать/дезинфицировать сенсорную панель управления необходимо только этиловым или изопропиловым спиртом.
- Запрещается очищать/дезинфицировать сенсорную панель управления водой, кетонами, ароматическими растворителями.

-
4. Протрите ее насухо безворсовой тканевой салфеткой.

3.5 Обслуживание стерилизуемой рукоятки

3.5.1 Периодичность технического обслуживания

Стерилизуемую рукоятку следует чистить, дезинфицировать и стерилизовать после каждого использования.

3.5.2 Снятие стерилизуемой рукоятки

Дополнительные сведения см. в разделах 2.2.3 ,2.3.4 , 2.4.3 и 2.5.3 .

3.5.3 Чистка и дезинфекция

Перед стерилизацией рукоятки сначала протрите ее одноразовой салфеткой, смоченной дезинфицирующим средством, а затем протрите салфеткой, смоченной водой.

3.5.4 Стерилизация

Можно стерилизовать только очищенные и продезинфицированные рукоятки. Перед стерилизацией убедитесь, что рукоятка помещена в упаковку для стерилизации в соответствии с ISO 11607. Вся процедура стерилизации должна соответствовать стандарту BS EN ISO 17665, максимальная температура не должна превышать 134°C, а продолжительность процедуры не должна превышать 7 минут.

▲ ВНИМАНИЕ!

- Простерилизованную рукоятку необходимо устанавливать непосредственно перед использованием.
- Следует утилизировать стерилизуемые рукоятки так же, как и другие опасные отходы медицинских учреждений.

▲ ОСТОРОЖНО!

- Не кладите никаких предметов на рукоятку во время стерилизации. Невыполнение данного требования может привести к деформации рукоятки.
-

- **Стерилизуемая рукоятка требует замены по истечении определенного срока службы. Замените рукоятку, как только вы заметите какие-либо признаки износа (трещины, изменение цвета и т.д.).**
-

3.6 Обслуживание резервного аккумуляторного блока (дополнительно)

3.6.1 Периодичность технического обслуживания

Рекомендуется проверять резервные аккумуляторы по меньшей мере один раз в месяц, чтобы продлить срок их службы.

3.6.2 Метод обслуживания

Проверка переключения на резервный аккумулятор может производиться каждый месяц.

1. Включите резервный аккумуляторный блок и отключите светильник от сети электропитания
2. Нажмите выключатель питания, чтобы включить осветительный блок.
3. Убедитесь, что осветительный блок включен, а индикатор питания от аккумулятора горит зеленым светом.

Чтобы проверить работу аккумуляторов, вытащите из розетки штепсель резервного аккумуляторного блока при включенном свете.

3.7 Калибровка сенсорного экрана (дополнительно)

Вы можете откалибровать сенсорный экран, как описано ниже:

1. На экране стандартных функций управления настройками нажмите кнопку калибровки и введите число «888888» в качестве пароля по умолчанию, чтобы перейти к экрану калибровки.

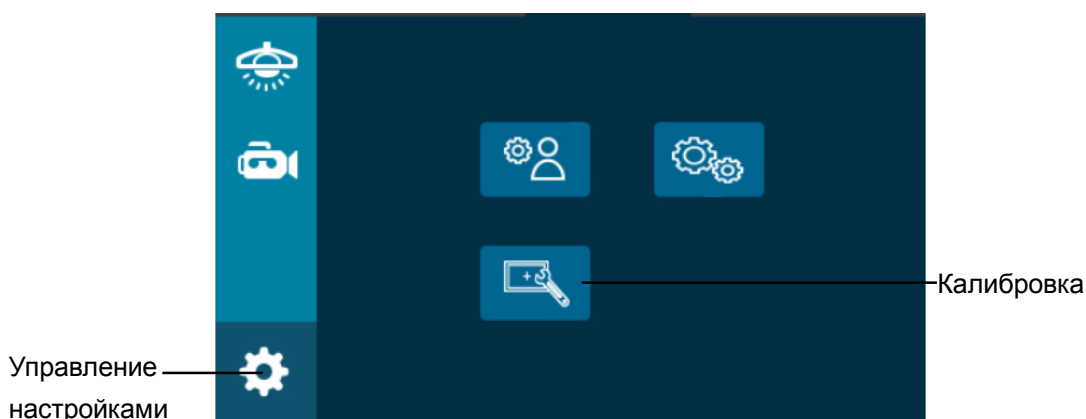


Рисунок 3-2. Калибровка

2. Коснитесь центра перекрестия в левом верхнем углу экрана.

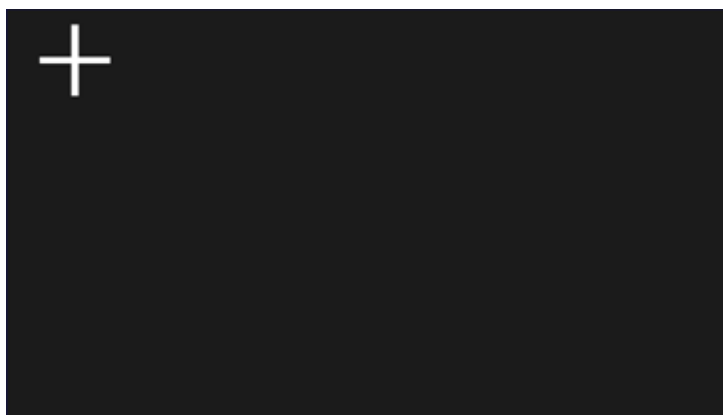


Рисунок 3-3. Перекрестие в левом верхнем углу экрана

3. Коснитесь центра перекрестия в правом верхнем углу экрана.

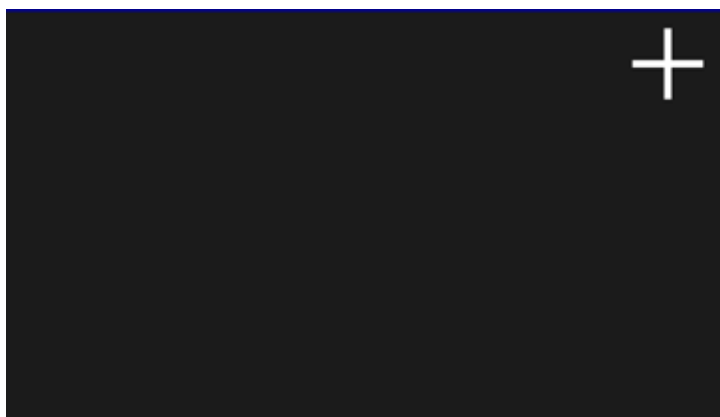


Рисунок 3-4. Перекрестие в правом верхнем углу экрана

4. Коснитесь центра перекрестия в правом нижнем углу экрана.



Рисунок 3-5. Перекрестие в правом нижнем углу экрана

5. Коснитесь центра перекрестия в левом нижнем углу экрана.



Рисунок 3-6. Перекрестие в левом нижнем углу экрана

6. Коснитесь центра перекрестия в центральной части экрана, чтобы завершить калибровку.

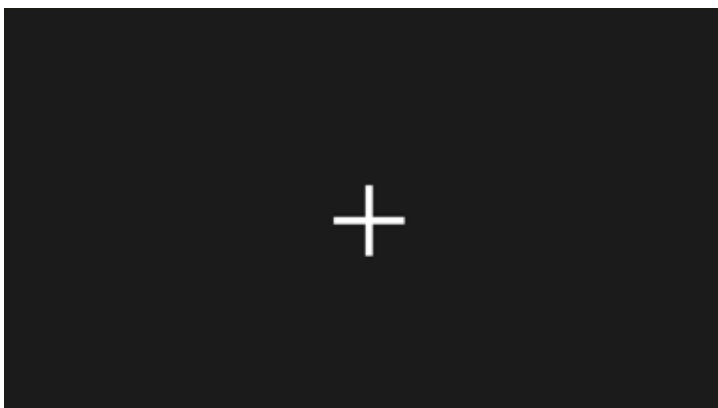


Рисунок 3-7. Перекрестие в центре экрана

⚠ ОСТОРОЖНО!

- Плохо откалиброванный экран может работать неправильно.
-

3.8 Замена батарейки в пульте дистанционного управления (дополнительно)

Чтобы заменить батарейку, следуйте приведённым ниже инструкциям:

1. Удерживая пульт одной рукой, большим пальцем другой руки сдвиньте крышку вправо.
2. Выдвиньте батарейный блок другим пальцем.
3. Замените батарейку и вставьте блок обратно.

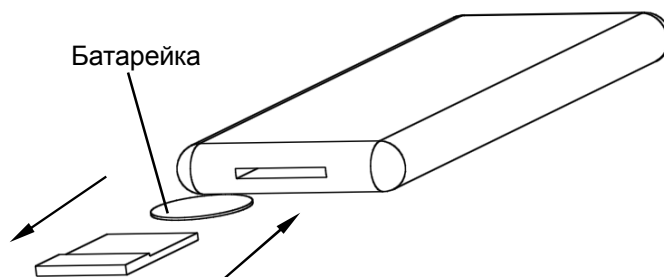


Рисунок 3-8. Замена батарейки

3.9 Регулировка системы

3.9.1 Регулировка степени фиксации

▲ ВНИМАНИЕ!

- Перед проведением технического обслуживания или ремонта сначала убедитесь, что хирургический светильник отключен от сети электропитания.

3.9.1.1 Стандартный пружинный кронштейн (стандартный и для помещений с низким потолком)

1. Если хирургический светильник не фиксируется в нужном положении, можно отрегулировать фиксирующие винты на шарнирах А и В.
2. Если поворотный кронштейн перемещается слишком легко, отрегулируйте два фиксирующих винта на шарнире А с помощью пятимиллиметрового шестигранного ключа.
3. Если поворотный кронштейн перемещается слишком легко, отрегулируйте два фиксирующих винта на шарнире В с помощью пятимиллиметрового шестигранного ключа.

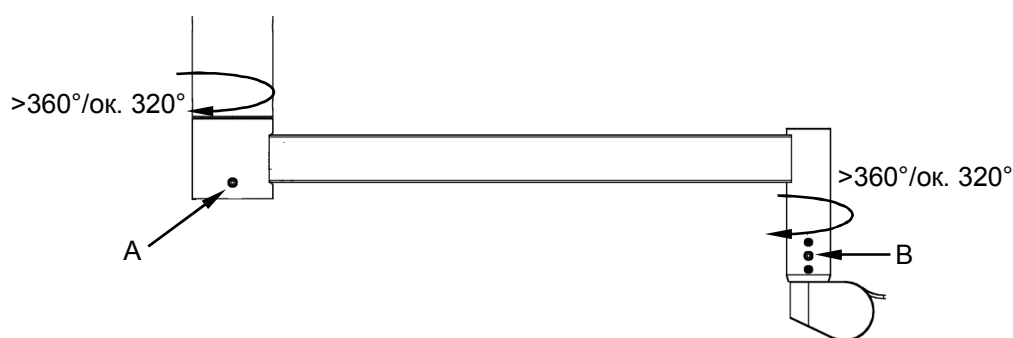


Рисунок 3-9. Положение фиксирующих винтов

ПРИМЕЧАНИЕ

- Рекомендуется затягивать фиксирующий винт на шарнире А туже, чем на шарнире В.
- Диапазон поворота поворотного кронштейна и пружинного кронштейна

может ограничиваться внутренними стопорами.

- Если хирургический светильник оснащен системой камер высокого разрешения или дисплеем, диапазон поворота поворотного кронштейна и пружинного кронштейна составляет около 320°.
-

3.9.1.2 Пружинный кронштейн NuLED 8600M

Если поворотный кронштейн перемещается слишком легко, отрегулируйте два фиксирующих винта на шарнире В с помощью пятимиллиметрового шестигранного ключа.

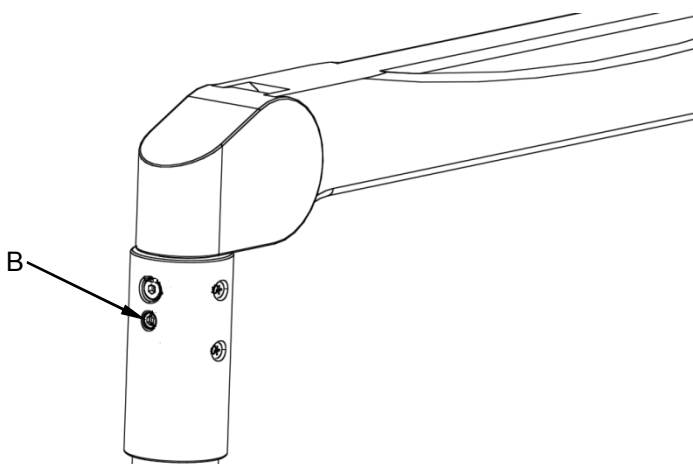


Рисунок 3-10. Положение фиксирующего винта

3.9.2 Регулировка пружинного кронштейна

▲ ВНИМАНИЕ!

- Перед проведением технического обслуживания или ремонта сначала убедитесь, что хирургический светильник отключен от сети электропитания.
-

3.9.2.1 Регулировка противовеса

ПРИМЕЧАНИЕ

- Перед регулировкой пружинного кронштейна зафиксируйте его под углом приблизительно 10° относительно горизонтальной плоскости,
-

чтобы ослабить регулировочный винт. При необходимости установите верхний фиксатор на большую высоту. Дополнительные сведения см. в разделе «Регулировка фиксации по высоте».

3.9.2.1.1 Пружинный кронштейн (стандартный и для помещений с низким потолком)

Если хирургический светильник не удастся установить на нужной высоте, можно отрегулировать нагрузку на пружинный кронштейн.

1. Вставьте пятимиллиметровый шестигранный ключ в соответствующее гнездо как можно глубже.
2. Отрегулируйте винт с внутренним шестигранником:
 - Если светильник поднимается выше требуемого уровня, поверните шестигранный ключ в сторону «-».
 - Если светильник опускается ниже требуемого уровня, поверните шестигранный ключ в сторону «+».

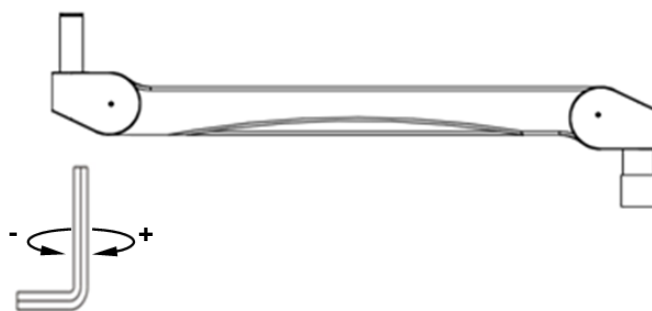


Рисунок 3-11. Регулировка стандартного пружинного кронштейна

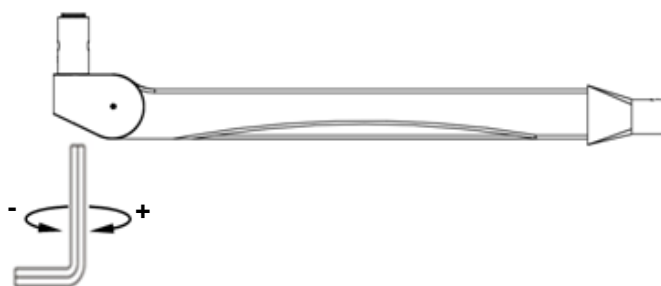


Рисунок 3-12. Регулировка пружинного кронштейна для помещений с низким потолком

3.9.2.1.2 Пружинный кронштейн NuLED 8600M

1. Вставьте пятимиллиметровый шестигранный ключ в соответствующее гнездо как можно глубже.
2. Отрегулируйте винт с внутренним шестигранником:
 - Если светильник поднимается выше нужного уровня, поверните шестигранный ключ в направлении «-».
 - Если светильник опускается ниже нужного уровня, поверните шестигранный ключ в направлении «+».

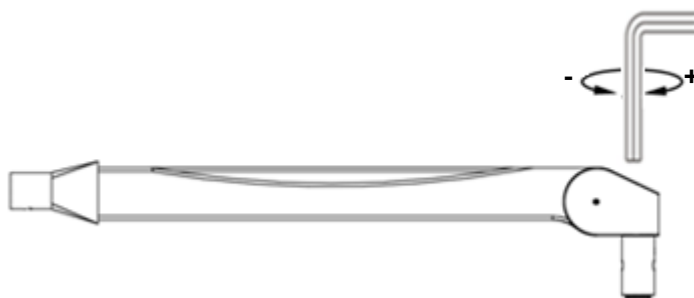


Рисунок 3-13. Регулировка пружинного кронштейна NuLED 8600M

3.9.2.2 Регулировка фиксации по высоте

▲ ОСТОРОЖНО!

- При регулировке фиксации по высоте учитывайте расстояние от пола до потолка. Убедитесь, что осветительный блок не может ни с чем столкнуться.
-

3.9.2.2.1 Стандартный пружинный кронштейн

Перемещение светильника по вертикали ограничено фиксированным нижним пределом и регулируемым верхним пределом. Верхний предел можно отрегулировать с помощью пятимиллиметрового шестигранного ключа:

- Поверните шестигранный ключ в сторону «-», чтобы уменьшить предел.
- Поверните шестигранный ключ в сторону «+», чтобы увеличить предел.

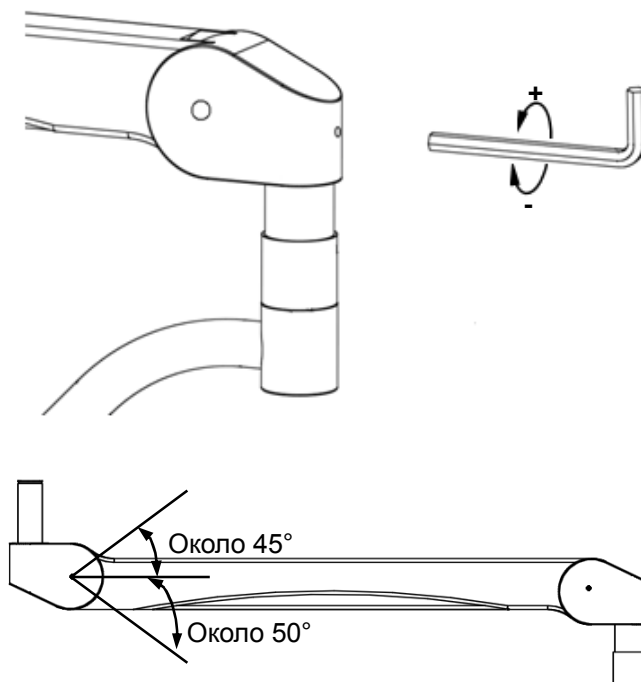


Рисунок 3-14. Регулировка фиксации по высоте стандартного пружинного кронштейна

3.9.2.2 Пружинный кронштейн для помещений с низким потолком и пружинный кронштейн HyLED 8600M

1. Выровняйте пружинный кронштейн для помещений с низким потолком/кронштейн HyLED 8600M.
2. Открутите два винта, удерживающих крышку, и затем снимите крышку.
3. С помощью штифта отрегулируйте предел высоты.
 - Поверните штифт в направлении «-», чтобы уменьшить предел высоты.
 - Поверните штифт в направлении «+», чтобы увеличить предел высоты.
4. Установите крышку и зафиксируйте еще двумя винтами.

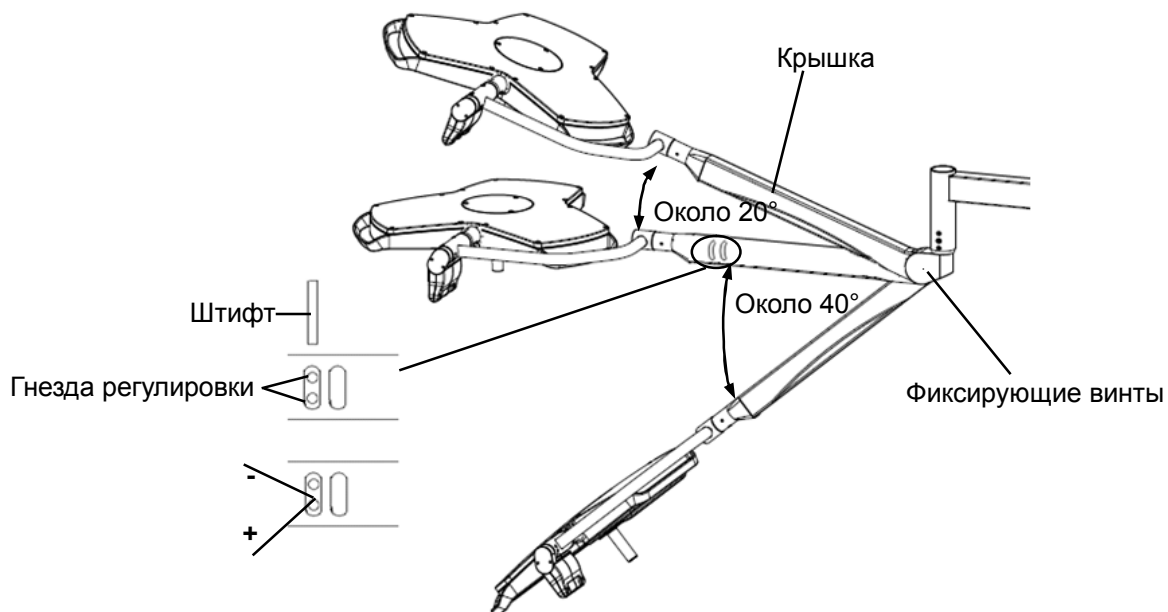


Рисунок 3-15. Регулировка фиксации по высоте пружинного кронштейна для помещений с низким потолком

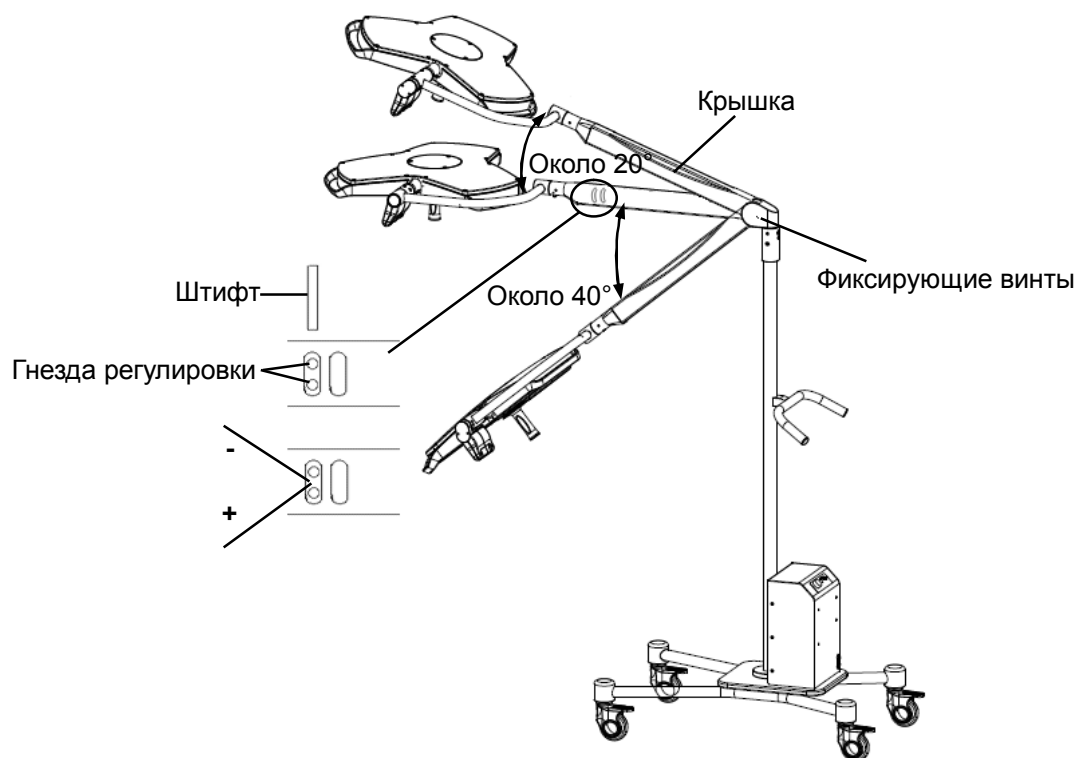


Рисунок 3-16. Регулировка фиксации по высоте пружинного кронштейна NuLED 8600M

ПРИМЕЧАНИЕ

- Штифт поставляется в комплекте с пружинным кронштейном для помещений с низким потолком и пружинным кронштейном для светильника NuLED 8600M.

3.9.3 Регулировка степени фиксации шарнирного держателя и осветительного блока

⚠ ВНИМАНИЕ!

- Перед проведением технического обслуживания или ремонта сначала убедитесь, что хирургический светильник отключен от сети электропитания.

Если шарнирный держатель не удерживает осветительный блок в нужном положении, можно отрегулировать степень фиксации шарниров А и В.

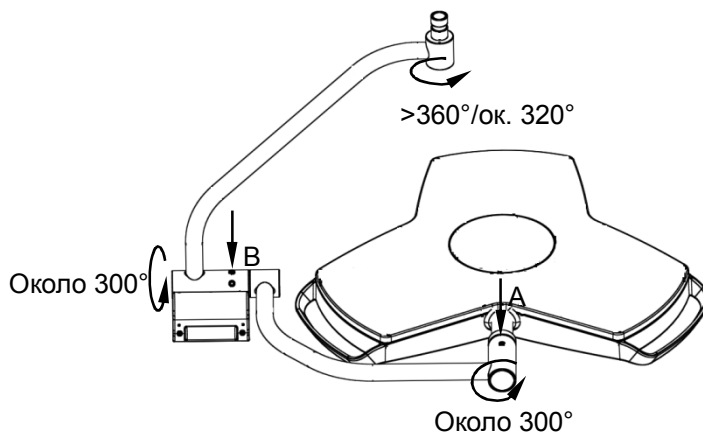


Рисунок 3-17. Положение шарниров А и В стандартного пружинного кронштейна

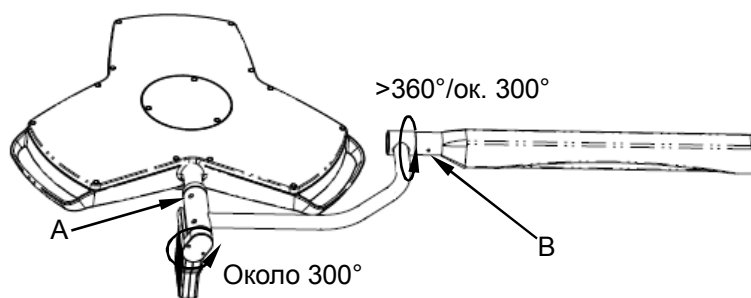


Рисунок 3-18. Положение шарниров А и В пружинного кронштейна для помещений с низким потолком

1. Регулировка шарнира А:

- Отрегулируйте фиксирующий винт с помощью пятимиллиметрового шестигранного ключа до нужной степени фиксации.

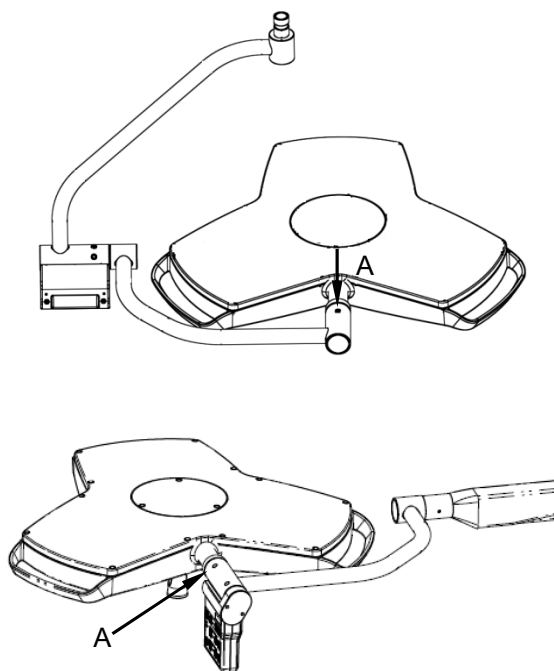


Рисунок 3-19. Регулировка шарнира А

2. Регулировка шарнира В:

- Отрегулируйте фиксирующий винт с помощью пятимиллиметрового шестигранного ключа до нужной степени фиксации.

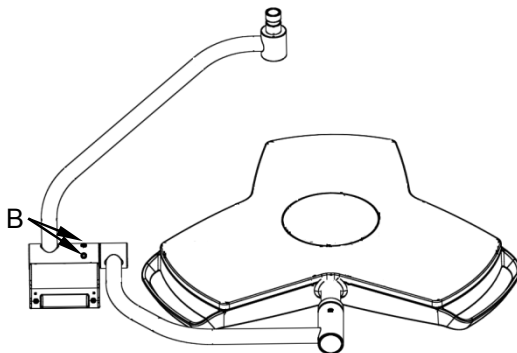


Рисунок 3-20. Регулировка шарнира В

- Отрегулируйте фиксирующий винт с помощью пятимиллиметровой отвертки с прямым шлицем до нужной степени фиксации.

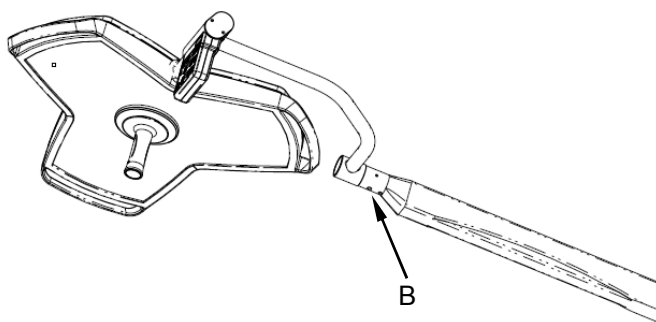


Рисунок 3-21. Регулировка шарнира В

3.9.4 Регулировка фиксации поворотной панели

управления

Если поворотная панель управления не фиксируется в нужном положении, отрегулируйте фиксирующий винт с помощью пятимиллиметрового шестигранного ключа.

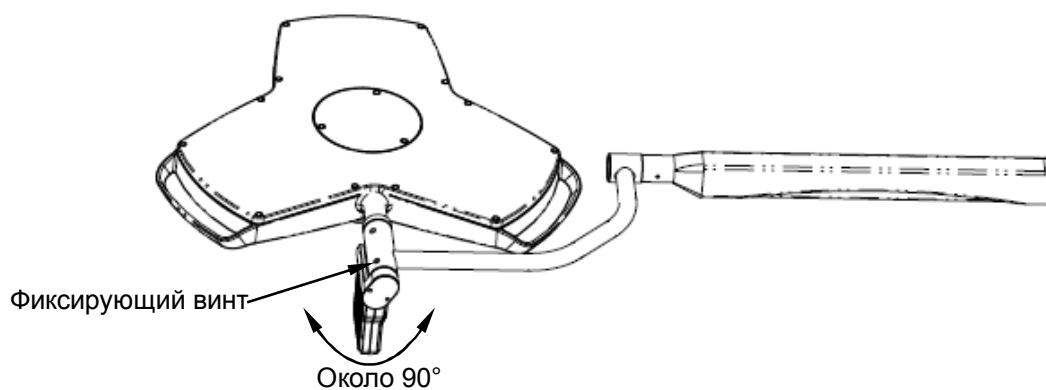


Рисунок 3-22. Положение фиксирующего винта

4 Устранение неисправностей

⚠ ВНИМАНИЕ!

- В данной главе описаны способы устранения только типичных неисправностей. Если вы столкнулись с проблемой, не описанной в данной главе, или ее не удалось решить указанными способами, обратитесь в службу технической поддержки, авторизованную компанией Nanjing Mindray. Не допускается ремонт устройства неуполномоченным персоналом.
- Ремонт устройства должен выполняться только специалистами, уполномоченными компанией Nanjing Mindray. Ремонт устройства неуполномоченным персоналом может привести к повреждению устройства и другого оборудования и/или травме.
- Ремонт устройства должен выполняться в строгом соответствии с техническими данными, полученными от компании Nanjing Mindray. Если вам необходима дополнительная техническая информация, обращайтесь в службу технической поддержки, авторизованную компанией Nanjing Mindray или в региональное представительство компании.

Неисправность	Причина	Решение
Светильник не включается.	Перегорел предохранитель.	Обратитесь в службу технической поддержки, уполномоченную компанией Nanjing Mindray.
	Источник питания отключен.	Проверьте источник питания.
	Электронные компоненты системы повреждены.	Обратитесь в службу технической поддержки, уполномоченную компанией Nanjing Mindray.
Свет мерцает.	Неправильная установка.	Обратитесь в службу технической поддержки, уполномоченную компанией Nanjing Mindray.

Устранение неисправностей

Один или несколько светодиодов не горят.	Дефектный светодиод.	Обратитесь в службу технической поддержки, уполномоченную компанией Nanjing Mindray.
	Дефектные или поврежденные провода светодиода.	
	Электронные компоненты системы повреждены.	
Яркость освещения не регулируется.	Электронные компоненты системы повреждены.	Обратитесь в службу технической поддержки, уполномоченную компанией Nanjing Mindray.
Слишком низкая яркость.	Установлено слишком низкое значение яркости.	Увеличьте яркость. Дополнительные сведения см. в разделе 2.2.5 .
Осветительный блок сталкивается с другими компонентами.	Неправильно установлен верхний предел пружинного кронштейна.	Отрегулируйте верхний предел. Дополнительные сведения см. в разделе 3.9.2.2.
Пружинный кронштейн перемещается слишком легко.	Ослаблены фиксирующие винты.	Отрегулируйте фиксирующий винт. Дополнительные сведения см. в разделе 3.9.1 .
Аккумулятор не заряжается.	Аккумулятор не подключен к источнику питания.	Подключите источник питания.
	Перегорел предохранитель.	Обратитесь в службу технической поддержки, уполномоченную компанией Nanjing Mindray.
Аккумулятор не работает, или разряжается быстрее указанного срока.	Аккумулятор не полностью заряжен или неисправен.	Обратитесь в службу технической поддержки, уполномоченную компанией Nanjing Mindray.
На поверхности стекла обнаружены царапины или трещины.	Для очистки стекла использовались неподходящие чистящие и дезинфицирующие вещества, или очистка проводилась до полного остывания стекла.	Подробно о способах чистки и дезинфекции см. в разделе 3.3.2 .
Короткий срок службы	Используется	Проверьте метод

Устранение неисправностей

стерилизуемой рукоятки.	неправильный метод стерилизации.	стерилизации. Дополнительные сведения см. в разделе 3.5 .
Стерилизуемая рукоятка изношена, или на ней появились трещины.	Срок службы рукоятки истек.	Замените стерилизуемую рукоятку. Дополнительные сведения см. в разделах 2.2.2 и 2.2.3 .
Стерилизуемая рукоятка не подходит к центральной рукоятке.	Превышены параметры стерилизации (температура, время).	Убедитесь, что рукоятка фиксируется на своем месте, проверьте надежность крепления рукоятки. Дополнительные сведения см. в разделах 2.2.2 и 2.2.3 .
	Срок службы рукоятки истек.	Замените стерилизуемую рукоятку.
Появляется индикатор ошибки  .	Ошибка связи внутри осветительного блока.	Обратитесь в службу технической поддержки, уполномоченную компанией Nanjing Mindray.
Появляется индикатор ошибки  .	Ошибка связи в системе хирургического светильника.	Обратитесь в службу технической поддержки, уполномоченную компанией Nanjing Mindray.
Пульт дистанционного управления не работает.	Аккумулятор разрядился	Замените батарейку. Дополнительные сведения см. в разделе 3.8 .
Индикатор состояния горит красным цветом и мигает, индикатор яркости освещения мигает.	Ошибка связи внутри осветительного блока.	Обратитесь в службу технической поддержки, уполномоченную компанией Nanjing Mindray.
Индикатор состояния горит оранжевым светом и мигает.	Ошибка связи в системе хирургического светильника (неприменимо для светильников HuLED 8600M).	Обратитесь в службу технической поддержки, уполномоченную компанией Nanjing Mindray.
Индикатор состояния горит	Напряжение	Обратитесь в службу

Устранение неисправностей

красным светом и мигает.	осветительного блока ниже нормального рабочего напряжения.	технической поддержки, уполномоченную компанией Nanjing Mindray.
На дисплее нет изображения, или изображение зеленого цвета.	Разъемы дисплея подключены неправильно.	Подключите разъемы заново. Дополнительные сведения см. в разделе 2.5.1 .
	Неправильные настройки.	Проверьте настройки дисплея. Дополнительные сведения см. в разделе 2.5.1 .
	Видеоразъемы или кабели повреждены.	Обратитесь в службу технической поддержки, уполномоченную компанией Nanjing Mindray.
Дисплей не может выбрать определенный источник сигналов.	Дисплей автоматически сканирует источник сигналов при каждом запуске.	Инструкции по отключению функции автоматического сканирования см. в руководстве по эксплуатации дисплея.
Нечеткое изображение на дисплее.	Камера не сфокусирована.	Выберите функцию «Автоматическая фокусировка».

5 Приложения

A Технические характеристики

A.1 Классификация

A.1.1 В соответствии с приложением IX директивы ЕС 93/42/ЕЕС

Класс I.

A.1.2 В соответствии со степенью защиты от поражения электрическим током

Класс I, контактный элемент отсутствует.

▲ ВНИМАНИЕ!

- Обеспечение защиты от поражения электрическим током зависит от системы защитного заземления хирургического светильника. Перед установкой светильника убедитесь в надежности и безопасности системы защитного заземления/внешнего защитного проводника для оборудования или помещения.

A.1.3 В соответствии с режимом работы

Работа в непрерывном режиме.

A.1.4 Уровень защиты от проникновения воды или твердых частиц

Защита отсутствует (IPX0).

A.1.5 Пригодность к использованию в среде, насыщенной кислородом

Не пригодно к использованию в среде, насыщенной кислородом

А.1.6 Метод стерилизации

С использованием методов, проверенных и описанных изготовителем

A.2 Условия эксплуатации

A.2.1 Источник питания

1. Пер. ток: от 100 до 240 В, 50/60 Гц.
2. Входная мощность:

Модель	Конфигурация	Входная мощность:	Входная мощность: (с камерой/дисплеем)
HyLED 8600	Один осветительный блок	180 ВА	360 ВА
HyLED 8600/8600	Два осветительных блока	360 ВА	540 ВА
HyLED 8600/8600/8600	Три осветительных блока	540 ВА	720 ВА

Модель	Конфигурация	Входная мощность:
HyLED 8600M	Передвижной	100—240 В~; 2,4—1,0 А

3. Макс. энергопотребление всех источников света:

Модель	Макс. энергопотребление всех источников света
HyLED 8600	80 Вт
HyLED 8600M	80 Вт

A.2.2 Плавкий предохранитель

1. 250 В Т 5АL (клеммная колодка; HyLED 8600)
2. 250 В Т 6,3АН (плата питания; HyLED 8600/HyLED 8600M)

A.2.3 Резервный аккумуляторный блок (дополнительно)

1. Входная мощность: не больше 225 ВА
2. Выходная мощность: 24 В пост. тока; 6,5 А.
3. Аккумулятор: 2 свинцово-кислотных аккумулятора на 12 В пост. тока, 15 А*ч. Новые и полностью заряженные аккумуляторы поддерживают работу осветительного блока HyLED 8600/HyLED 8600M в течение 80 минут. Полный цикл заряда аккумуляторов длится приблизительно 8 часов.

⚠ ВНИМАНИЕ!

- Замена резервных аккумуляторов недостаточно обученными специалистами может привести к возникновению опасной ситуации (такой как избыточная температура, возгорание или взрыв). Убедитесь, что замена аккумулятора производится только уполномоченными специалистами компании Nanjing Mindray.
-

⚠ ОСТОРОЖНО!

- Хирургический светильник несовместим с источником питания 24 В переменного тока. Не подключайте светильник к таким источникам питания. Невыполнение данного требования может привести к повреждению светильника.
 - Рекомендуется проверять резервные аккумуляторы по меньшей мере один раз в месяц, чтобы продлить срок их службы.
-

ПРИМЕЧАНИЕ

- Обратите внимание, что резервный аккумуляторный блок обеспечивает временное освещение перед включением аварийного источника питания.
-

A.2.4 Условия эксплуатации

1. Температура: от 5°C до 40°C
 2. Влажность: 30%-75%, без конденсации.
 3. Атмосферное давление: от 70,0 до 106,0 кПа
-

⚠ ОСТОРОЖНО!

- Указанные выше условия хранения неприменимы для камер и дисплеев. Условия эксплуатации камер и дисплеев см. в прилагаемой к ним документации.
-

A.2.5 Хранение и транспортировка

1. Температура: от -40°C до +60°C
 2. Влажность: 10—75%, без конденсации.
 3. Атмосферное давление: от 50 до 106 кПа.
-

⚠ ОСТОРОЖНО!

- Указанные выше условия хранения и транспортировки неприменимы для камер и дисплеев. Условия хранения и транспортировки камер и дисплеев см. в прилагаемой к ним документации.
 - В ходе транспортировки оберегайте хирургический светильник от дождя, снега и механических повреждений.
 - Светильник следует устанавливать в сухом проветриваемом помещении без едких газов.
 - Не храните хирургические светильники вне помещения.
 - Не подвергайте хирургические светильники сильной вибрации.
-

А.3 Оптические параметры

Параметр	Модель	HyLED 8600/8600M
Максимальная яркость освещения (E _c) (1 м)		Около 160 000 лк
Цветовая температура		Регулируемая: около 3800—5000 К При макс. яркости: Около 4350 К
Общий индекс цветопередачи (Ra)		Около 95
Специальный индекс цветопередачи (R9)		Около 75
Интенсивность излучения (E _e)		≤ 580 Вт/м ²
E _e /E _c		≤ 3,6 мВт/(м ² ·люкс)
Диаметр светового поля (d ₁₀) (Максимальная яркость освещения + регулировка размера светового поля)		Около 260 мм
Мин. диаметр светового поля (d ₁₀) (Нормальная яркость освещения + регулировка размера светового поля)		Около 220 мм
Макс. диаметр светового поля (d ₁₀) (Нормальная яркость освещения + регулировка размера светового поля)		Около 260 мм
диаметр светового поля (d ₁₀) (Максимальная яркость освещения + регулировка размера светового поля + регулировка размера светового поля)		Около 260 мм
Мин. диаметр светового поля (d ₁₀) (Нормальная яркость освещения + регулировка размера светового поля + регулировка размера светового поля)		Около 220 мм
Макс. диаметр светового поля (d ₁₀) (Нормальная яркость освещения + регулировка размера светового поля + регулировка размера светового поля)		Около 260 мм
диаметр светового поля (d ₁₀) (Максимальная яркость освещения/нормальная яркость освещения, без функции выбора размера светового поля и цветовой температуры)		Около 260 мм
Диаметр распределения света (d ₅₀)		≥ d ₁₀ ×50%
Глубина освещения (20%)		Около 1200 мм

Глубина освещения (60%)	Около 600 мм
Подавление теней: полость	Около 100%
Подавление теней: маска	Около 55%
Подавление теней: маска и полость	Около 50%
Подавление теней: двойная маска	Около 50%
Подавление теней: двойная маска и полость	Около 45%

ПРИМЕЧАНИЕ

- **Оптические характеристики могут варьироваться. Из-за особенностей производства реальные значения могут немного отличаться от указанных выше данных.**
 - **Обратите внимание на то, что исходный стандарт IEC 60601-2-41 определял глубину освещенности как рабочий диапазон около 1000 мм ниже излучающей свет поверхности хирургического светильника, в котором яркость освещения достигает не менее 20% яркости освещения по центру. Однако в последней версии стандарта это значение было изменено на 60%.**
-

A.4 Технические характеристики камеры

Параметр	Встроенная/подвесная камера
Элементы изображения	2000К пикселей
Линзы	F=5,1–51 мм; F 1,8–2,1
Цифровое увеличение	×120 (×12 цифровое; ×10 оптическое)
Рекомендованная освещённость	100—100000 лк
Отношение сигнал/шум	>50 дБ
Скорость электронного затвора	1/2—1/10000 с
Видеовыход	Компонентный
Источник питания	6—12 В пост. тока
Условия эксплуатации Температура и влажность при эксплуатации Температура и влажность при хранении	0—45 °C/20-80 % От -20 до 60 °C/20-95 %

A.5 Электромагнитная совместимость

Данное устройство соответствует требованиям стандарта IEC/EN 60601-1-2:2007. Электромагнитные поля могут создавать помехи и мешать надлежащей работе хирургического светильника. Поэтому убедитесь, что все внешние устройства, работающие вблизи хирургического светильника, соответствуют требованиям электромагнитной совместимости. Мобильные телефоны, рентгеновское оборудование или устройства МРТ являются возможными источниками помех, так как создают электромагнитные поля большой интенсивности.

ПРИМЕЧАНИЕ

- Использование принадлежностей и кабелей, отличных от указанных, может привести к повышению уровня электромагнитного излучения или снижению устойчивости устройства к электромагнитным помехам.
 - Устройство не должно устанавливаться рядом с другим оборудованием или на него. Если необходимо установить устройство рядом с другим оборудованием или на него, следует убедиться в надлежащем функционировании устройства.
 - Устройство требует специальных мер предосторожности в отношении требований электромагнитной совместимости и должно устанавливаться и вводиться в эксплуатацию в соответствии с характеристиками ЭМС, приведенными ниже.
 - На работу данного устройства могут влиять другие приборы, даже если они соответствуют требованиям CISPR.
 - Использование переносных и мобильных устройств радиосвязи может ухудшить качество работы устройства.
-

Таблица 5-1. Указания и заявление: электромагнитное излучение

Указания и заявление: электромагнитное излучение		
<p>Это устройство предназначено для использования в определенной электромагнитной обстановке. Заказчик или пользователь данного устройства должен обеспечить эксплуатацию устройства в условиях, приведенных ниже.</p>		
Проверка на излучение	Соответствие	Указания по обеспечению электромагнитной обстановки
Радиочастотное (РЧ) излучение: CISPR 11	Группа 1	Радиочастотная энергия используется только для обеспечения внутренних функций устройства. Таким образом, данное устройство характеризуется очень низким уровнем РЧ-излучения и не может вызывать какие-либо помехи в работе находящегося рядом другого электронного оборудования.
Радиочастотное (РЧ) излучение: CISPR 11	Класс А	Данное устройство пригодно для эксплуатации в любых помещениях, кроме жилых и непосредственно подключенных к электросети низкого напряжения, используемой для электроснабжения жилых зданий.
Гармонические излучения: IEC 61000-3-2	IEC 61000-3-2	
Колебания/мерцание напряжения: IEC 61000-3-3	Соответствует	

Таблица 5-2. Указания и заявление: устойчивость к электромагнитным помехам

Указания и заявление: устойчивость к электромагнитным помехам			
Это устройство предназначено для использования в определенной электромагнитной обстановке. Заказчик или пользователь данного устройства должен обеспечить эксплуатацию устройства в условиях, приведенных ниже.			
Тест на помехоустойчивость	Уровень тестирования EN/IEC 60601	Уровень соответствия	Указания по обеспечению электромагнитной обстановки
Электростатический разряд (ЭСР): IEC 61000-4-2	±6 кВ — контактный разряд ±8 кВ — воздушный разряд	±6 кВ — контактный разряд ±8 кВ — воздушный разряд	Полы должны быть деревянными, бетонными или кафельными. Если полы покрыты синтетическим материалом, относительная влажность должна составлять не менее 30%.
Наносекундные импульсные помехи: IEC 61000-4-4	±2 кВ для линий электропитания ±1 кВ для входных/выходных цепей (>3 м)	±2 кВ для линий электропитания ±1 кВ для входных/выходных цепей (>3 м)	Характеристики сети электропитания должны отвечать требованиям, предъявляемым к стандартной сети электропитания коммерческих зданий или медицинских учреждений.
Микросекундные импульсные помехи большой энергии IEC 61000-4-5	±1 кВ (при дифференциальном включении) ±2 кВ (при синфазном включении)	±1 кВ (при дифференциальном включении) ±2 кВ (при синфазном включении)	
Падения напряжения, короткие паузы и изменения напряжения при подаче электропитания: IEC 61000-4-11	<5% U_T (провал $U_T > 95\%$) в течение полупериода 40% U_T (провал $U_T > 60\%$) в течение 5 периодов	<5% U_T (провал $U_T > 95\%$) в течение полупериода 40% U_T (провал $U_T > 60\%$) в течение 5 периодов	Характеристики сети электропитания должны соответствовать стандартным параметрам электрической сети

Приложения

	<p>70% U_T (провал U_T 30%) в течение 25 периодов</p> <p><5% U_T (провал $U_T > 95\%$) в течение 5 секунд</p>	<p>70% U_T (провал U_T 30%) в течение 25 периодов</p> <p><5% U_T (провал $U_T > 95\%$) в течение 5 секунд</p>	<p>для промышленных или медицинских учреждений. Если пользователю устройства необходимо продолжить работу при сбое подачи питания, рекомендуется использовать источник бесперебойного питания (ИБП).</p>
<p>Магнитное поле с частотой сети электропитания (50/60 Гц): IEC 61000-4-8</p>	<p>3 А/м</p>	<p>3 А/м</p>	<p>Характеристики электромагнитного поля, создаваемого сетью электропитания, должны соответствовать стандартным параметрам электрической сети для промышленных или медицинских учреждений.</p>
<p>Примечание: U_T — это напряжение сети переменного тока перед подачей испытательных уровней напряжения.</p>			

Таблица 5-3. Указания и заявление: устойчивость к электромагнитным помехам

Указания и заявление: устойчивость к электромагнитным помехам			
Это устройство предназначено для использования в определенной электромагнитной обстановке. Заказчик или пользователь данного устройства должен обеспечить эксплуатацию устройства в условиях, приведенных ниже.			
Тест на помехоустойчивость	EN/IEC 60601 Уровень тестирования	Уровень соответствия	Указания по обеспечению электромагнитной обстановки
Наведенные радиочастотные помехи IEC 61000-4-6	3 В ср. квадр. От 150 кГц до 80 МГц	3 В ср. квадр. От 150 кГц до 80 МГц	Расстояние между портативными и мобильными устройствами радиосвязи и любым компонентом настоящего устройства, включая кабели, не должно быть меньше рекомендуемого пространственного разнеса, вычисленного по формуле с учетом частоты передатчика. Рекомендуемый пространственный разнос:
Излучаемые радиочастотные помехи IEC 61000-4-3	3 В/м От 80 МГц до 2,5 ГГц	3 В/м От 80 МГц до 2,5 ГГц	$d = 1.2\sqrt{P}$ от 80 до 800 МГц, $d = 2.3\sqrt{P}$ от 800 МГц до 2,5 ГГц, где P — максимальная выходная мощность передатчика в ваттах (Вт) по данным изготовителя, а d — рекомендованный пространственный разнос в метрах (м). Напряженность электромагнитного поля, создаваемого стационарными радиопередатчиками, по результатам наблюдений за

Приложения


		<p>электромагнитной обстановкой ^a, должна быть ниже, чем уровень соответствия в каждой полосе частот ^b. Вблизи оборудования, помеченного символом , могут наблюдаться радиочастотные помехи.</p>
<p>Примечание 1: при частоте 80 МГц и 800 МГц применяется разделяющее расстояние для более высокого диапазона частот.</p> <p>Примечание 2: эти указания применимы не во всех ситуациях. На распространение электромагнитных волн влияет их поглощение или отражение от конструкций, объектов и людей.</p>		
<p>а. Напряженность электромагнитного поля, создаваемого стационарными радиопередатчиками, такими как базовые станции радиотелефонных сетей (сотовых/беспроводных) и наземных передвижных радиостанций, любительскими радиостанциями, станциями радиовещания в диапазонах АМ и FM и телевидения, не могут быть определены теоретическими методами с достаточной точностью. Для оценки электромагнитной обстановки, создаваемой стационарными радиопередатчиками, должны быть проведены измерения напряженности поля на местах. Если напряженность поля, измеренная в месте установки оборудования, превосходит указанный выше уровень РЧ-помех, необходимо убедиться в надлежащем функционировании устройства. В случае ненадлежащего функционирования устройства могут потребоваться дополнительные меры (например, изменение положения или места установки устройства).</p> <p>б. В диапазоне от 150 кГц до 80 МГц напряженность поля не должна превышать 3 В/м.</p>		

Таблица 5-4. Рекомендуемое расстояние между переносными/мобильными устройствами радиосвязи и данным устройством

Рекомендуемый пространственный разнос между портативными/мобильными устройствами радиосвязи и данным устройством			
Настоящее устройство предназначено для использования в электромагнитной обстановке с контролируемым уровнем радиочастотных помех. Заказчик или пользователь устройства может предотвратить возникновение электромагнитных помех, обеспечивая минимальное расстояние между переносными/мобильными устройствами радиосвязи (передатчиками) и данным устройством в соответствии с рекомендациями, приведенными ниже, и с учетом максимальной выходной мощности устройства связи.			
Номинальная максимальная выходная мощность передатчика (Вт)	Расстояние в метрах (м) с учетом частоты передатчика		
	От 150 кГц до 80 МГц $d = 1.2\sqrt{P}$	От 80 до 800 МГц $d = 1.2\sqrt{P}$	От 800 МГц до 2,5 ГГц $d = 2.3\sqrt{P}$
0,01	0,12	0,12	0.23
0,1	0,38	0,38	0.73
1	1,2	1,2	2.3
10	3,8	3,8	7.3
100	12	12	23
Для передатчиков с максимальной выходной мощностью, не указанной выше, рекомендуемый пространственный разнос в метрах (м) можно рассчитать по формуле с учетом частоты передатчика, где P — номинальная максимальная выходная мощность передатчика в ваттах (Вт) по данным изготовителя.			
Примечание 1: для частот от 80 до 800 МГц применяется пространственный разнос, соответствующий более высокому диапазону частот.			
Примечание 2: эти указания применимы не во всех ситуациях. На распространение электромагнитных волн влияет их поглощение или отражение от конструкций, объектов и людей.			

В Предметный указатель

Б

Блок питания, 1-3

Д

Дата изготовления, 1-6

И

Изготовитель, 1-6

Индикатор питания от аккумулятора, 1-3

Источник питания, 5-3

К

Колеса, 1-3

О

Ограничение атмосферного давления, 1-7

Ограничение влажности, 1-7

Ограничение температуры, 1-6

Определения, 1-6

Оптические параметры, 5-6

П

Переменный ток, 1-6

Плавкий предохранитель, 5-3

Постоянный ток, 1-6

С

Серийный номер, 1-6

Стойка, 1-3, 1-4

Т

Техническое обслуживание, 3-1

У

Условия эксплуатации, 5-3

Ч

Чистка, 3-2, 3-3, 3-5, 3-6

Э

Эквипотенциальная клемма, 1-6

Эта страница специально оставлена пустой.

