

Vision Hema[®] 8Pro

Автоматический анализ мазка крови



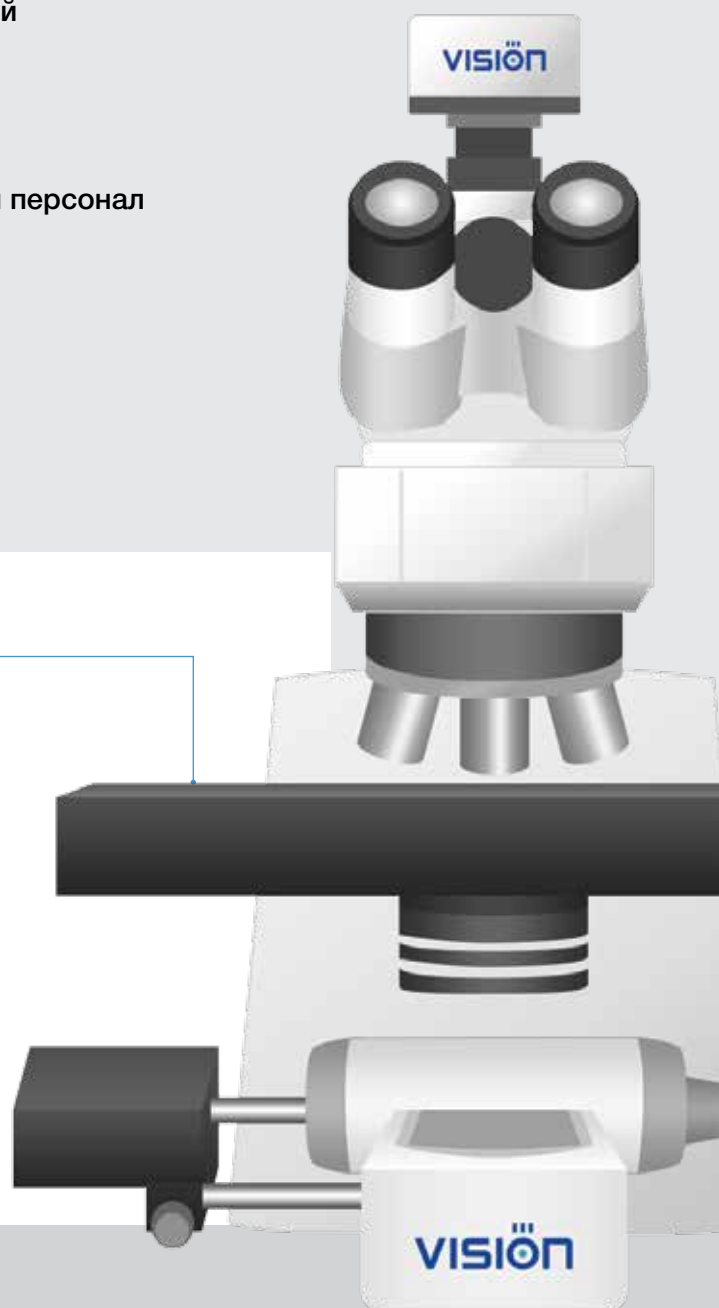
Эффективное и профессиональное решение для гематологической лаборатории

Автоматизация и стандартизация рабочего процесса. Улучшение качества и увеличение производительности. Эффективное использование рабочего времени.

Сочетание инновационной технологии и классической микроскопии расширяет возможности анализа

Снижение рутинной нагрузки на квалифицированный персонал облегчает работу лаборатории

Кассетная загрузка 8 слайдов

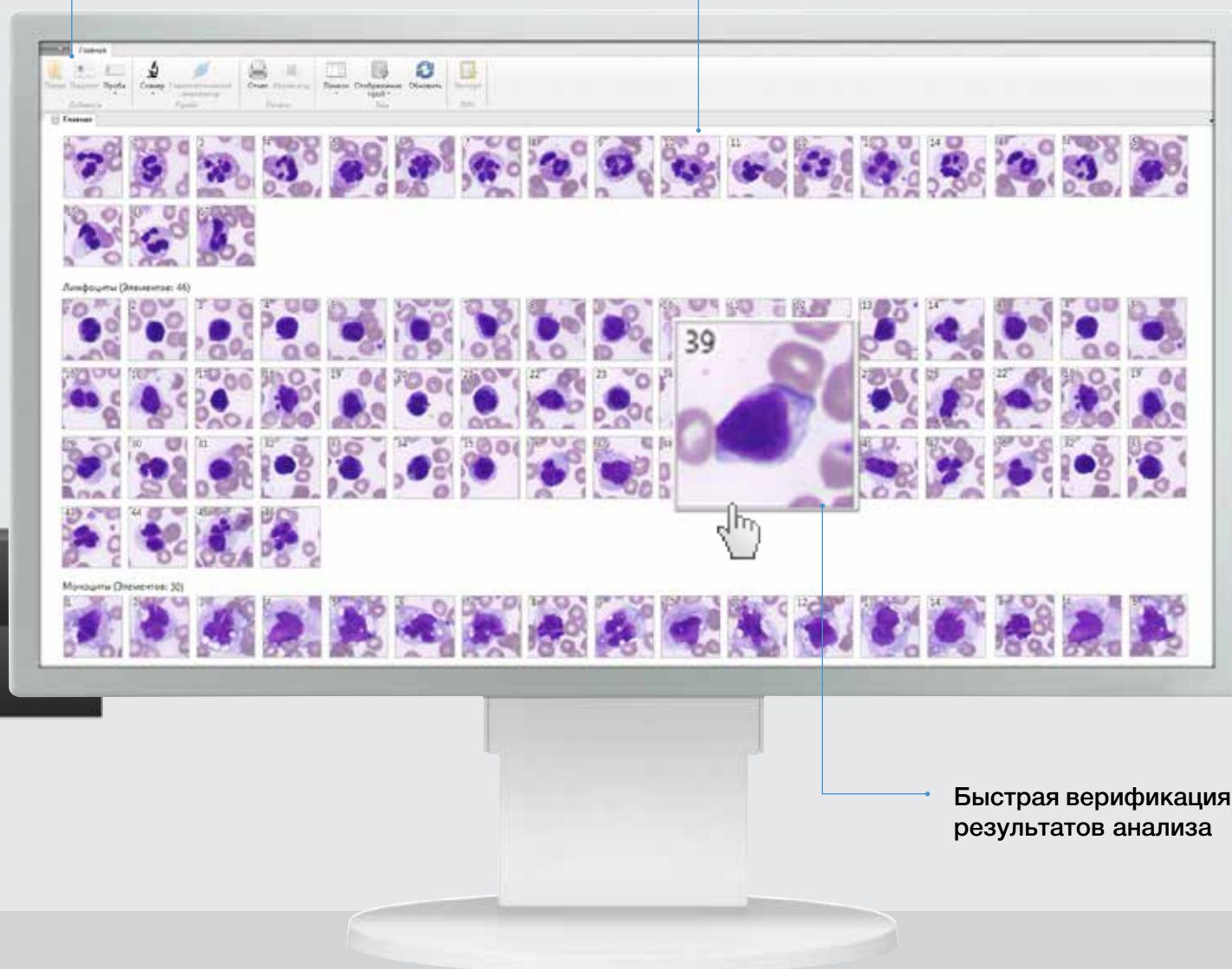


Достоверность и объективность, подтвержденные документально

Автоматическое сканирование. Идентификация и преклассификация клеток крови. Быстрая верификация результатов. Морфологический анализ.

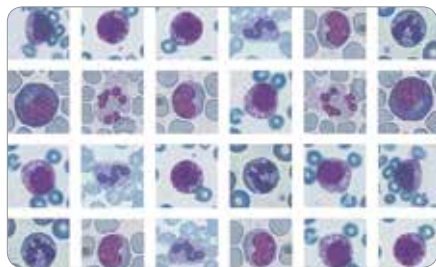
Необходимый набор функций для управления результатами анализа

Клетки крови представлены в виде галереи и распределены по группам



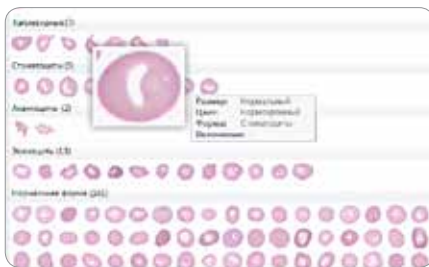
Быстрая верификация результатов анализа

Оптимальное решение для лабораторий



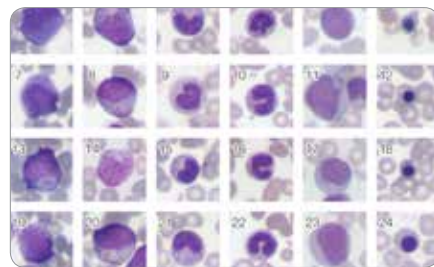
Автоматическое сканирование, идентификация и преклассификация

Vision Hema® сканирует микроскопический препарат и собирает данные для анализа, сортирует форменные элементы крови и записывает результаты в базу данных.



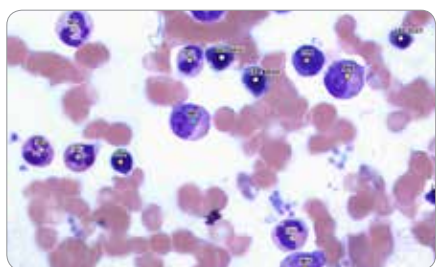
Верификация лейкоцитов, эритроцитов и тромбоцитов

Специалист освобожден от рутинной монотонной работы. Готовые результаты анализа представлены в виде галерей клеток по группам. Вам остается только просмотреть результаты анализа и провести верификацию.



Анализ сложных и патологических клеток крови

Преклассификация по типам лейкоцитов с идентификацией незрелых и атипичных форм типов клеток крови, включая бласты; преклассификация нормобластов и других клеток не лейкоцитарного ряда.



Дополнительные возможности

Vision Hema® Extended RBC
Расширенный анализ эритроцитов.

Vision Hema® Bone Marrow
Анализ клеток костного мозга.

Vision Hema® RET
Идентификация и преклассификация ретикулоцитов.

Vision Hema® Malaria
Диагностика малярии.

Vision Hema® Body Fluids
Анализ клеток в жидкостях человека.



Решения и сетевые возможности

Vision Hema® Integro
Интеграция с гематологическим анализатором.

Vision Hema® Manager
Стандартизация процедуры выполнения анализа мазка крови

Vision Hema® Remote
Удаленный доступ к результатам анализа.

Vision Hema® Network
Единая информационная среда.



Оценка квалификации и обучение специалистов

Vision Hema® Expertise
Он-лайн тестирование. Контроль качества и обучение специалистов

Мы оставляем за собой право изменять спецификации без предварительного уведомления

